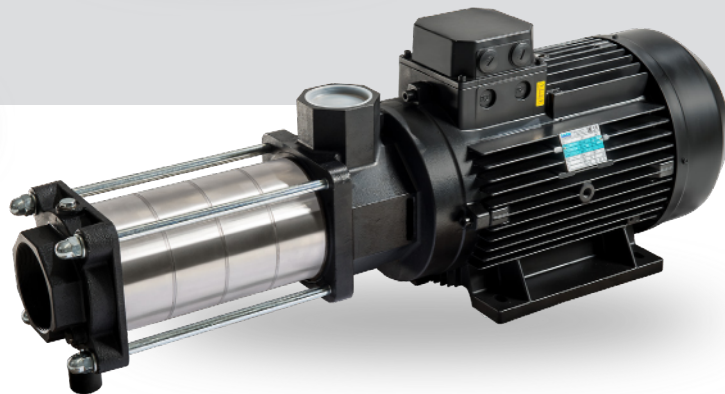
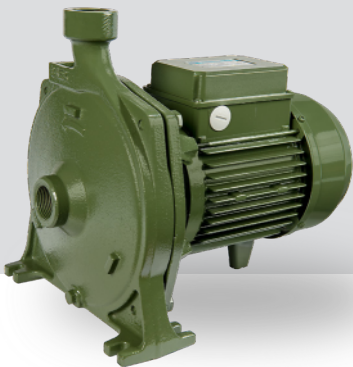
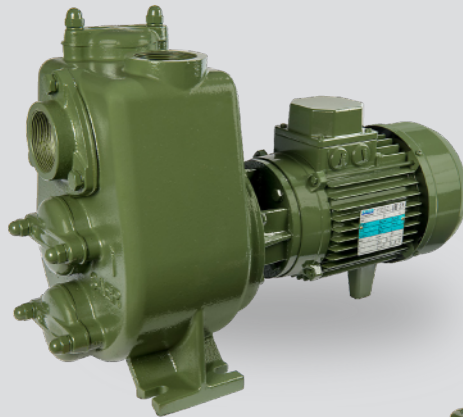


# SAER<sup>®</sup>

## ELETTROPOMPE

HOUSEHOLD AND PROFESSIONAL ELECTRIC PUMPS

60 Hz



KF Series



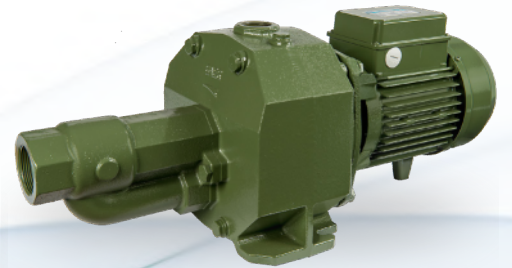
CM Series



FC Series



M Series



M Inox Series



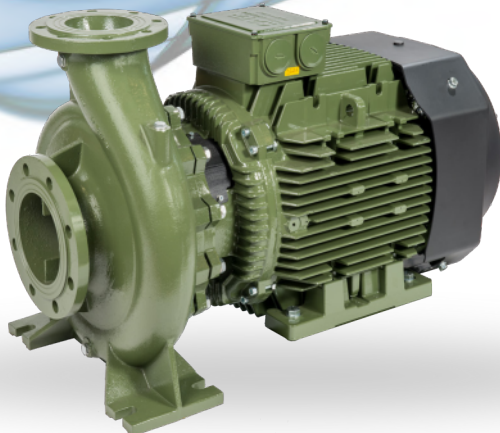
CB Series



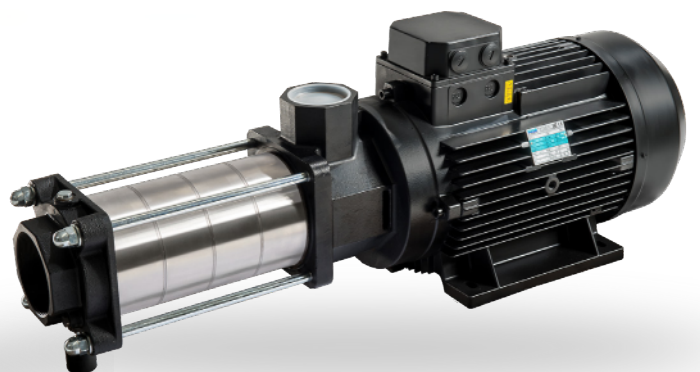
AP Series



IR Series



OP Series



# INDICE

Index • Índice

4

## MATERIALI E COMPONENTI PRINCIPALI

Materials and main parts • Materiales y componentes principales

6

## KF Series

**Elettropompe a canali periferici** • Peripheral electric pumps • Electrobombas con conductos perifericos

7

## CM Series

**Elettropompe centrifughe monogiranti** • Single impeller centrifugal electric pump • Electrobombas centrifugas con una turbina

8

## FC Series

**Elettropompe centrifughe con due giranti contrapposte** • Centrifugal electric pump with two opposite impellers • Electrobombas centrifugas con dos impulsores contrarios

10

## CB Series

**Elettropompe centrifughe multicellulari** • Multi-stage centrifugal electric pumps • Electrobombas centrifugas multietapas

11

## M Inox Series M94-M97-M99

**Elettropompe autoadescanti "JET" (con eiettore incorporato)** • Electric self priming pumps "JET" (with built-in ejector) • Electrobombas autocebantes "JET" (con eyector incorporado)

12

## M Inox Series M600-M700

**Elettropompe autoadescanti "JET" (con eiettore incorporato)** • Electric self priming pumps "JET" (with built-in ejector) • Electrobombas autocebantes "JET" (con eyector incorporado)

13

## M Series M150-M200

**Elettropompe autoadescanti "JET" (con eiettore incorporato)** • Electric self priming pumps "JET" (with built-in ejector) • Electrobombas autocebantes "JET" (con eyector incorporado)

14

## M Series M50-M60-M70-M80

**Elettropompe autoadescanti "JET" (con eiettore incorporato)** • Electric self priming pumps "JET" (with built-in ejector) • Electrobombas autocebantes "JET" (con eyector incorporado)

15

## M Series M300-M400-M500

**Elettropompe autoadescanti "JET" (con eiettore incorporato)** • Electric self priming pumps "JET" (with built-in ejector) • Electrobombas autocebantes "JET" (con eyector incorporado)

16

## M Series M90 • M100

**Elettropompe autoadescanti (con eiettore esterno per pozzi profondi 4")** • Electric self priming pumps "JET" (with external ejector for deep well 4") • Electrobombas autocebantes "JET" (con eyector exterior para pozos profundos 4")

17

## M Series M153-M203

**Elettropompe autoadescanti (con eiettore esterno per pozzi profondi 4")** • Electric self priming pumps "JET" (with external ejector for deep well 4") • Electrobombas autocebantes "JET" (con eyector exterior para pozos profundos 4")

18

## M Series M92-M102-M202

**Elettropompe autoadescanti (con eiettore esterno per pozzi profondi 2")** • Electric self priming pumps "JET" (with external ejector for deep well 2") • Electrobombas autocebantes "JET" (con eyector exterior para pozos profundos 2")

20

## 60P Series

**Elettropompe centrifughe multicellulari** • Multi-stage centrifugal electric pumps • Electrobombas centrifugas multietapas

22

## 6IR Series

**Elettropompe centrifughe ad aspirazione assiale** • End-suction centrifugal electric pumps • Electrobombas centrifugas a succion axial

26

## AP-AL Series

**Elettropompe centrifughe autoadescanti (con girante aperta)** • Electric centrifugal self priming pumps (with open impeller) • Electrobombas centrifugas autocebantes (con impulsor abierto)

# MATERIALI E COMPONENTI PRINCIPALI

Materials and main parts • Materiales y componentes principales

## KF Series

Corpo pompa • Pump body • Cuerpo bomba	Girante • Impeller • Impulsor		Albero • Shaft • Eje	Tenuta meccanica • Mechanical seal • Cierre mecánico			
Ghisa Cast iron Hierro fundido EN-GJL-200/EN-GJL-250	Ottone Brass Latón		Acciaio inossidabile Stainless steel Acero inoxidable AISI 420 (1.4028)/AISI 431 (1.4057)	1	2	3	4
				B	V	P	FF

## CMP Series

Corpo pompa • Pump body • Cuerpo bomba	Girante • Impeller • Impulsor		Albero • Shaft • Eje	Tenuta meccanica • Mechanical seal • Cierre mecánico			
Ghisa Cast iron Hierro fundido EN-GJL-200	Resina termoplastica Thermoplastic resin Resina termoplastica	Ottone Brass Latón	Acciaio inossidabile Stainless steel Acero inoxidable AISI 420 (1.4028)/AISI 431 (1.4057)	1	2	3	4
				B	V	P	FF

## CM Series

Corpo pompa • Pump body • Cuerpo bomba	Girante • Impeller • Impulsor		Albero • Shaft • Eje	Tenuta meccanica • Mechanical seal • Cierre mecánico			
Ghisa Cast iron Hierro fundido EN-GJL-200	Resina termoplastica Thermoplastic resin Resina termoplastica	Ottone Brass Latón	Acciaio inossidabile Stainless steel Acero inoxidable AISI 420 (1.4028)/AISI 431 (1.4057)	1	2	3	4
				B	V	P	FF

## FC Series

Corpo pompa • Pump body • Cuerpo bomba	Girante • Impeller • Impulsor		Albero • Shaft • Eje	Tenuta meccanica • Mechanical seal • Cierre mecánico			
Ghisa Cast iron Hierro fundido EN-GJL-200	Ottone Brass Latón		Acciaio inossidabile Stainless steel Acero inoxidable AISI 420 (1.4028)/AISI 431 (1.4057)	1	2	3	4
				B	V	P	FF
				Q1	V	E	GG

## CB Series

Corpo pompa • Pump body • Cuerpo bomba	Girante • Impeller • Impulsor		Albero • Shaft • Eje	Tenuta meccanica • Mechanical seal • Cierre mecánico			
Ghisa Cast iron Hierro fundido EN-GJL-200	Resina termoplastica Thermoplastic resin Resina termoplastica	Ottone Brass Latón	Acciaio inossidabile Stainless steel Acero inoxidable AISI 420 (1.4028)/AISI 431 (1.4057)	1	2	3	4
				B	V	P	FF

## M94-M97-M99-M600-M700 Series

Corpo pompa • Pump body • Cuerpo bomba	Girante • Impeller • Impulsor		Albero • Shaft • Eje	Tenuta meccanica • Mechanical seal • Cierre mecánico			
Acciaio inossidabile Stainless steel Acero inoxidable AISI 304 (1.4301)	Resina termoplastica Thermoplastic resin Resina termoplastica	Ottone Brass Latón	Acciaio inossidabile Stainless steel Acero inoxidable AISI 420 (1.4028)/AISI 431 (1.4057)	1	2	3	4
				B	V	P	FF

## M150-M200 Series

Corpo pompa • Pump body • Cuerpo bomba	Girante • Impeller • Impulsor		Albero • Shaft • Eje	Tenuta meccanica • Mechanical seal • Cierre mecánico			
Ghisa Cast iron Hierro fundido EN-GJL-200	Resina termoplastica Thermoplastic resin Resina termoplastica	Ottone Brass Latón	Acciaio inossidabile Stainless steel Acero inoxidable AISI 420 (1.4028)/AISI 431 (1.4057)	1	2	3	4
				B	V	P	FF

## M50-M60-M70-M80 Series

Corpo pompa • Pump body • Cuerpo bomba	Girante • Impeller • Impulsor		Albero • Shaft • Eje	Tenuta meccanica • Mechanical seal • Cierre mecánico			
Ghisa Cast iron Hierro fundido EN-GJL-200	Resina termoplastica Thermoplastic resin Resina termoplastica	Ottone Brass Latón	Acciaio inossidabile Stainless steel Acero inoxidable AISI 420 (1.4028)/AISI 431 (1.4057)	1	2	3	4
				B	V	P	FF

### M300-M400-M500 Series

Corpo pompa • Pump body • Cuerpo bomba	Girante • Impeller • Impulsor		Albero • Shaft • Eje	Tenuta meccanica • Mechanical seal • Cierre mecánico			
Ghisa Cast iron Hierro fundido EN-GJL-200	Resina termoplastica Thermoplastic resin Resina termoplastica	Ottone Brass Latón	Acciaio inossidabile Stainless steel Acero inoxidable AISI 420 (1.4028)/AISI 431 (1.4057)	1	2	3	4
				B	V	P	FF

### M90-M100 Series

Corpo pompa • Pump body • Cuerpo bomba	Girante • Impeller • Impulsor		Albero • Shaft • Eje	Tenuta meccanica • Mechanical seal • Cierre mecánico			
Ghisa Cast iron Hierro fundido EN-GJL-200	Resina termoplastica Thermoplastic resin Resina termoplastica	Ottone Brass Latón	Acciaio inossidabile Stainless steel Acero inoxidable AISI 420 (1.4028)/AISI 431 (1.4057)	1	2	3	4
				B	V	P	FF

### M153-M203 Series

Corpo pompa • Pump body • Cuerpo bomba	Girante • Impeller • Impulsor		Albero • Shaft • Eje	Tenuta meccanica • Mechanical seal • Cierre mecánico			
Ghisa Cast iron Hierro fundido EN-GJL-200		Ottone Brass Latón	Acciaio inossidabile Stainless steel Acero inoxidable AISI 420 (1.4028)/AISI 431 (1.4057)	1	2	3	4
				B	V	P	FF

### M92-M102-M202 Series

Corpo pompa • Pump body • Cuerpo bomba	Girante • Impeller • Impulsor		Albero • Shaft • Eje	Tenuta meccanica • Mechanical seal • Cierre mecánico			
Ghisa Cast iron Hierro fundido EN-GJL-200	Resina termoplastica Thermoplastic resin Resina termoplastica	Ottone Brass Latón	Acciaio inossidabile Stainless steel Acero inoxidable AISI 420 (1.4028)/AISI 431 (1.4057)	1	2	3	4
				B	V	P	FF

### AP-AL Series

Corpo pompa • Pump body • Cuerpo bomba	Girante • Impeller • Impulsor		Albero • Shaft • Eje	Tenuta meccanica • Mechanical seal • Cierre mecánico			
Ghisa Cast iron Hierro fundido EN-GJL-200		Ghisa Cast iron Hierro fundido EN-GJL-200	Acciaio inossidabile Stainless steel Acero inoxidable AISI 420 (1.4028)/AISI 431 (1.4057)	1	2	3	4
				B	V	P	FF

### OP Series

Corpo pompa • Pump body • Cuerpo bomba	Girante • Impeller • Impulsor					Albero • Shaft • Eje	Tenuta meccanica • Mechanical seal • Cierre mecánico			
Ghisa Cast iron Hierro fundido EN-GJL-250	Acciaio inossidabile Stainless steel Acero inoxidable AISI 304 (1.4301) (OP32 - OP40)	Ghisa Cast iron Hierro fundido EN-GJL-250 (OP50)	Ottone Brass Latón	Ghisa Cast iron Hierro fundido EN-GJL-250 (OP65)	Ottone Brass Latón (OP100)	Acciaio inossidabile Stainless steel Acero inoxidable AISI 431 (1.4057)	1	2	3	4
							B	V	P	FF

### IR Series

Corpo pompa • Pump body • Cuerpo bomba	Girante • Impeller • Impulsor		Albero • Shaft • Eje	Tenuta meccanica • Mechanical seal • Cierre mecánico			
Ghisa Cast iron Hierro fundido EN-GJL-250	Ghisa Cast iron Hierro fundido EN-GJL-250	Ottone Brass Latón	Acciaio inossidabile Stainless steel Acero inoxidable AISI 431 (1.4057)	1	2	3	4
				B	V	P	FF

#### Tenuta meccanica • Mechanical seal • Cierre mecánico

1	Anello rotante - Rotating ring - Anillo deslizante	(B): Carbonio impregnato di resina - Carbon impregnated with resin - Carbono embebido con resina (V): Ossido di allumina - Alumina oxide - Óxido de alúmina (Q1): Carburo di silicio - Silicon carbide - Carburo de silicio (U3): Carburo di tungsteno - Tungsten carbide - Carburo de tungsteno
2	Anello fisso - Fixed ring - Anillo fijo	
3	Elastomeri - Rubber elements - Elastómeros	(P): NBR (E): EPDM
4	Molla e Componenti metallici - Spring and metal bellows - Muelle y componentes metálicos	(F): Acciaio inox -Stainless steel-Acero inox-Acier inoxydable (AISI 304) (G): Acciaio inox-Stainless steel-Acero inox-Acier inoxydable (AISI 316)

Per versioni differenti dallo standard contattare l'assistenza tecnica SAER. • For versions different from the standard, contact SAER technical assistance. • Para versiones diferentes a la estándar, contacte a la asistencia técnica de SAER.

# KF Series

60Hz ~3600 1/min

## Elettropompe a canali periferici

Peripheral electric pumps

Electrobombas con conductos perifericos



### LIMITI DI FUNZIONAMENTO

Operating limits • Limites de empleo

**Temperatura liquido pompato** • Maximum temperature of pumped liquid • Temperatura del líquido bombeado: -15°C ÷ +70°C (+5°F ÷ +158°F)

**Pressione massima di esercizio** • Maximum working pressure • Presión máxima de funcionamiento: 9 bar

**Temperatura massima ambiente** • Maximum ambient temperature • Temperatura ambiente máxima: +40°C (+104°F)

### CARATTERISTICHE IDRAULICHE

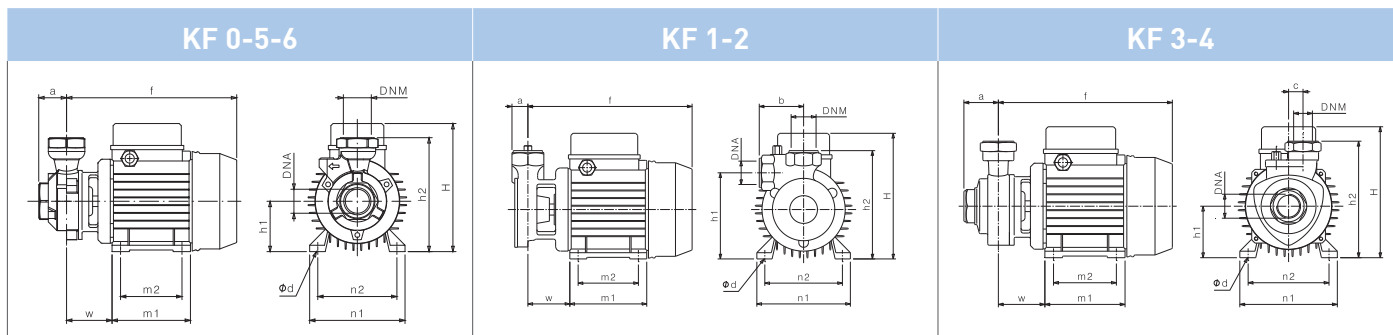
Hydraulic features • Características hidráulicas

Tipo Type	P <sub>2</sub>		Q	U.S.g.p.m.															
	kW	HP		0		2,6		5,3		7,9		10,6		13,2		15,9		18,5	
				m <sup>3</sup> /h	l/min	0	10	20	30	40	50	60	70						
KF0	0,37	0,5	H(m)	30	98	24	78	18	59	11	36	4	13						
KF1	0,37	0,5		40	131	32	105	25	82	17	55,8	9	29,6						
KF2	0,55	0,75		54	177	49	160	42,5	139	37	121	29	95	21	69	13	42		
KF3	0,55	0,75		62	203	50	164	36	118	26	85	17	56	6	20				
KF4	0,75	1		76	216	63	190	46	157	33	131	22	95	11	62				
KF5	1,1	1,5		73	240	68	223	61	200	52	170	43	140	33	108	23	75	13	42
KF6	1,5	2		88	288	82	269	73	243	63	206	52	169	41	133	29	97	18	60

Tolleranze secondo UNI EN ISO 9906:2012-Grado 3B. • Tolerance according to UNI EN ISO 9906:2012-Grade 3B. • Tolerancia de acuerdo con UNI EN ISO 9906:2012-Clase 3B.

### DIMENSIONI - VERSIONI STANDARD

Dimensions - standard versions • Dimensiones - versiones estándar



Tipo Type	P <sub>2</sub>		Motore Motor		DNA <sup>1</sup>	DNM <sup>1</sup>	f (mm)	a (mm)	b (mm)	c (mm)	m1 (mm)	m2 (mm)	n1 (mm)	n2 (mm)	H (mm)	h1 (mm)	h2 (mm)	Ød (mm)	w (mm)	
	kW	HP	MEC	~																3~ η
KF0	0,37	0,5	63	1~3~	IE1-IE2	1" G	1" G	215	35	-	-	100	80	120	100	166	63	143	7	60
KF1	0,37	0,5	63	1~3~	IE1-IE2	1" G	1" G	225	23	68	-	100	80	120	100	166	109	143	7	68
KF2	0,55	0,75	71	1~3~	IE1-IE2	1" G	1" G	237	23	64	-	112	90	135	112	180	124	156	7	64
KF3	0,55	0,75	71	1~3~	IE1-IE2	1" G	1" G	240,5	45	-	20	112	90	135	112	180	71	161	7	64,5
KF4	0,75	1	71	1~3~	IE1	1" G	1" G	240,5	45	-	20	112	90	135	112	180	71	161	7	64,5
KF4	0,75	1	71	3~	IE2-IE3	1" G	1" G	260,5	45	-	-	112	90	135	112	180	71	161	7	64,5
KF5	1,1	1,5	80	1~3~	IE1-IE2-IE3	1" G	1" G	274	45	-	-	124	100	152	125	200	80	175	9	69
KF6	1,5	2	80	1~3~	IE1-IE2	1" G	1" G	274	45	-	-	124	100	152	125	200	80	175	9	69
KF6	1,5	2	80	3~	IE3	1" G	1" G	310	45	-	-	124	100	152	125	200	80	175	9	69

Disegni dimensionali, pesi e immagini sono unicamente indicativi e non vincolanti • Dimensional drawing, weight and picture are indicative only and not binding • Dimensiones, pesos y fotografías son indicativos y no vinculantes

<sup>1</sup> Versione con filettatura NPT fornibile a richiesta • Version with NPT thread available on request • Versión con rosca NPT disponible bajo pedido

# CM Series

60Hz ~3600 1/min

## Elettropompe centrifughe monogiranti

Single impeller centrifugal electric pump

Electrobombas centrifugas con una turbina



### LIMITI DI FUNZIONAMENTO

Operating limits • Limites de empleo

**Temperatura liquido pompato** • Maximum temperature of pumped liquid • Temperatura del líquido bombeado: -15°C ÷ +70°C (+5°F ÷ +158°F)

**Pressione massima di esercizio** • Maximum working pressure • Presión máxima de funcionamiento: 9 bar

**Temperatura massima ambiente** • Maximum ambient temperature • Temperatura ambiente máxima: +40°C (+104°F)

### CARATTERISTICHE IDRAULICHE

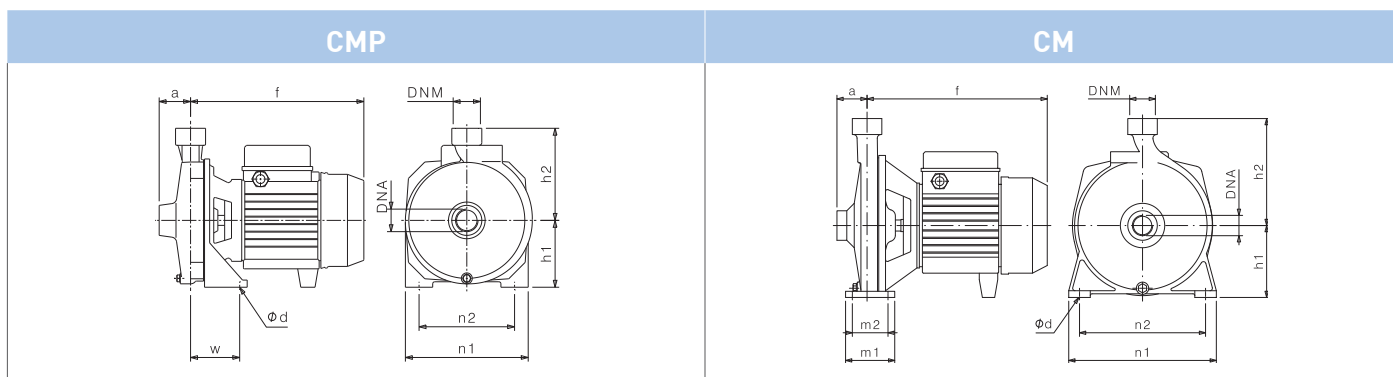
Hydraulic features • Características hidráulicas

Tipo Type	P <sub>2</sub>		Q	U.S.g.p.m.																			
	kW	HP		0		5,3		10,6		13,2		15,9		21,1		26,4		31,7		35,1			
				m <sup>3</sup> /h	l/min	0	20	40	50	60	80	100	120	133									
<b>CMP</b>	0,37	0,5	H(m)	H(ft)	24	79	22	73	20	66	19	63	17	56	16	52							
<b>CMP 76</b>	0,55	0,75			30	98	28	92	26	86	25	82	24	79	22	73	19	62					
<b>CMP 79</b>	0,75	1			34	112	32	105	29	95	28	92	27	89	24	79	20	66					
<b>CM 1</b>	1,1	1,5			44	131	42	128	39,5	122	38	118	36,5	115	33,5	109	30	99	21	69			
<b>CM 1B</b>	1,5	2,2			52	167	50	161	47	155	46	148	44,5	145	41	135	37	122	32	73			
<b>CM 1C</b>	2,2	3			59	194	57	187	54,5	179	53,5	175	52	170	48,5	159	45	148	36	128	35	115	

Tolleranze secondo UNI EN ISO 9906:2012-Grado 3B. • Tolerance according to UNI EN ISO 9906:2012-Grade 3B. • Tolerancia de acuerdo con UNI EN ISO 9906:2012-Clase 3B.

### DIMENSIONI - VERSIONI STANDARD

Dimensions – standard versions • Dimensiones – versiones estándar



Tipo Type	P <sub>2</sub>		Motore Motor			DNA <sup>1</sup>	DNM <sup>1</sup>	f (mm)	a (mm)	m1 (mm)	m2 (mm)	n1 (mm)	n2 (mm)	h1 (mm)	h2 (mm)	Ød (mm)	w (mm)
	kW	HP	MEC	~	3~ η												
<b>CMP</b>	0,37	0,5	63	1~3~	IE1-IE2	1" G	1" G	216	43	-	-	150	110	83	135	11	58
<b>CMP 76</b>	0,55	0,75	71	1~3~	IE1-IE2	1" G	1" G	254	46	-	-	180	140	98	135	9	72
<b>CMP 79</b>	0,75	1	71	1~3~	IE1	1" G	1" G	254	46	-	-	180	140	98	135	9	72
<b>CMP 79</b>	0,75	1	71	3~	IE2-IE3	1" G	1" G	274	46	-	-	180	140	98	135	9	72
<b>CM 1</b>	1,1	1,5	80	1~3~	IE1-IE2-IE3	1" G	1" G	293	49	80	58	240	205	116	174	11	-
<b>CM 1B</b>	1,5	2,2	80	1~3~	IE1-IE2	1" G	1" G	293	49	80	58	240	205	116	174	11	-
<b>CM 1B</b>	1,5	2,2	80	3~	IE3	1" G	1" G	329	49	80	58	240	205	116	174	11	-
<b>CM 1C</b>	2,2	3	80	1~3~	IE1-IE2	1" G	1" G	329	49	80	58	240	205	116	174	11	-

Disegni dimensionali, pesi e immagini sono unicamente indicativi e non vincolanti • Dimensional drawing, weight and picture are indicative only and not binding • Dimensiones, pesos y fotografías son indicativos y no vinculantes

<sup>1</sup> Versione con filettatura NPT fornibile a richiesta • Version with NPT thread available on request • Versión con rosca NPT disponible bajo pedido

# FC Series

60Hz ~3600 1/min

## Elettropompe centrifughe con due giranti contrapposte

Centrifugal electric pump with two opposite impellers

Electrobombas centrifugas con dos impulsores contrarios



### LIMITI DI FUNZIONAMENTO

Operating limits • Limites de empleo

**Temperatura liquido pompato** • Maximum temperature of pumped liquid • Temperatura del líquido bombeado: -15°C ÷ +70°C (+5°F ÷ +158°F)

**Pressione massima di esercizio** • Maximum working pressure • Presión máxima de funcionamiento: 10 bar

**Temperatura massima ambiente** • Maximum ambient temperature • Temperatura ambiente máxima: +40°C (+104°F)

### CARATTERISTICHE IDRAULICHE

Hydraulic features • Características hidráulicas

Tipo Type	P <sub>2</sub>		Q		U.S.g.p.m.																			
					0 4,4 6,6 8,8 11 13,2 15,4 17,6 19,8 22																			
	kW	HP	m <sup>3</sup> /h		0 1 1,5 2 2,5 3 3,5 4 4,5 5		l/min		0 17 25 33 42 50 58 67 75 83															
FC 20-2B	0,55	0,75	H(m)	H(ft)	39	128	36	118	34,5	113	32,5	107	30,5	100	28	92	25	82	21,5	71	17,5	57	13	43
FC 20-2A	0,75	1			46	151	43,5	143	42,5	139	40,5	133	38,5	126	36	118	33,5	110	30,5	100	27	89	23,5	77

Tipo Type	P <sub>2</sub>		Q		U.S.g.p.m.																			
					0 4,4 8,8 13,2 22 30,8 35,2 39,6 44																			
	kW	HP	m <sup>3</sup> /h		0 1 2 3 5 7 8 9 10		l/min		0 17 33 50 83 117 133 150 167															
FC 25-2D	1,1	1,5	H(m)	H(ft)	44	144	43,5	143	42	138	40,5	133	35	115	23,5	77								
FC 25-2F	1,1	1,5			51	167	49	161	47	154	45	148	40	131	34	112								
FC 25-2C	1,5	2			52,5	172	51	167	49,5	162	48	157	44	144	36	118	33	108						
FC 25-2E	1,5	2			61,5	202	58	190	55	180	52	171	45	148	39	128	34	112						
FC 25-2B	2,2	3			64	210					59	194	54,5	179	47	154	42,5	139	36,5	120				
FC 25-2A	3	4			70	230					66	217	62	203	56,5	185	52,5	172	48	157	42,5	139		

Tipo Type	P <sub>2</sub>		Q		U.S.g.p.m.																			
					0 17,6 22 30,8 39,6 44 52,8 61,6 70,4 79,3																			
	kW	HP	m <sup>3</sup> /h		0 4 5 7 9 10 12 14 16 18		l/min		0 67 83 117 150 167 200 233 267 300															
FC 30-2C	4	5,5	H(m)	H(ft)	74	243	70	230	67	220	63	207	60	197	58	190	52	171	45	148				
FC 30-2D	4	5,5			83	272	79	259	77	253	73	240	68	223	65	213	59	194	52	171	44	144		
FC 30-2B	5,5	7,5			89	292	86	282	84	276	80	262	76	249	74	243	69	226	62	203	56	184		
FC 30-2A	7,5	10			96	315			93	305	88	289	85	279	83	272	77	253	72	236	66	217	58	190

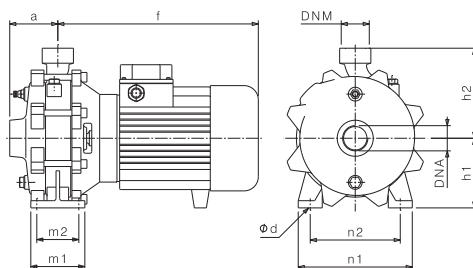
Tolleranze secondo UNI EN ISO 9906:2012-Grado 3B. • Tolerance according to UNI EN ISO 9906:2012-Grade 3B. • Tolerancia de acuerdo con UNI EN ISO 9906:2012-Clase 3B.



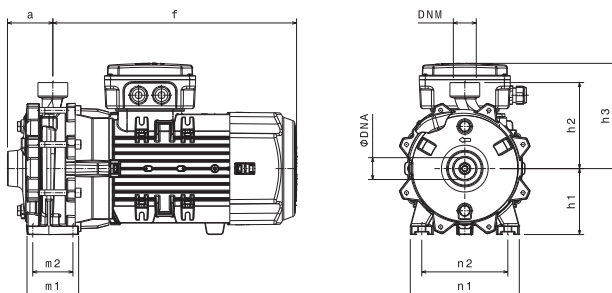
### DIMENSIONI - VERSIONI STANDARD

Dimensions – standard versions • Dimensiones – versiones estándar

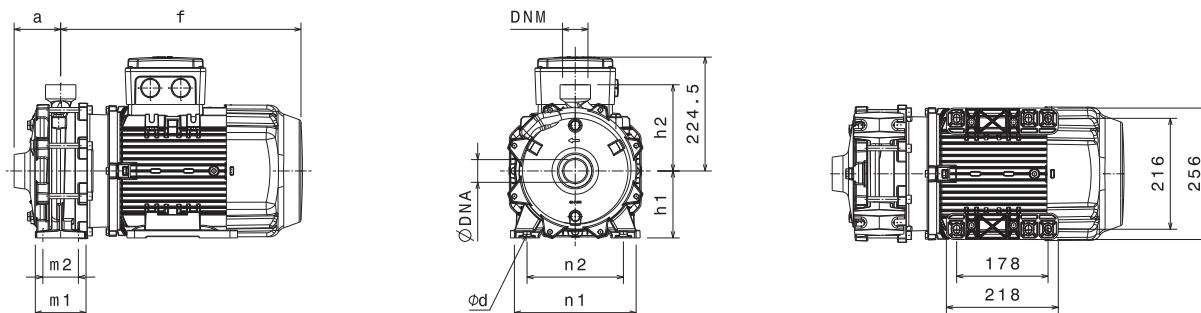
#### FC



#### FC25-2A IE3



#### FC30-2B IE3 - FC30-2A IE2/IE3



Tipo Type	P <sub>2</sub>		Motore Motor			DNA <sup>1</sup>	DNM <sup>1</sup>	f (mm)	a (mm)	m1 (mm)	m2 (mm)	n1 (mm)	n2 (mm)	h1 (mm)	h2 (mm)	h2 (mm)	Ød (mm)
	kW	HP	MEC	~	3~ η												
FC20-2A	0,75	1	71	1~3~	IE1	1" G	1" G	216	43	-	-	150	110	83	135	-	11
FC20-2A	0,75	1	71	3~	IE2-IE3	1" G	1" G	236	43	-	-	150	110	83	135	-	11
FC25-2D	1,1	1,5	80	1~3~	IE1-IE2-IE3	1" 1/4 G	1" G	254	79	90	70	190	150	115	150	-	12
FC25-2F	1,1	1,5	80	1~3~	IE1-IE2-IE3	1" 1/4 G	1" G	254	79	90	70	190	150	115	150	-	12
FC25-2C	1,5	2	80	1~3~	IE1-IE2	1" 1/4 G	1" G	254	79	90	70	190	150	115	150	-	12
FC25-2C	1,5	2	80	3~	IE3	1" 1/4 G	1" G	290	79	90	70	190	150	115	150	-	12
FC25-2E	1,5	2	80	1~3~	IE1-IE2	1" 1/4 G	1" G	254	79	90	70	190	150	115	150	-	12
FC25-2E	1,5	2	80	3~	IE3	1" 1/4 G	1" G	290	79	90	70	190	150	115	150	-	12
FC25-2B	2,2	3	90	1~3~	IE1-IE2-IE3	1" 1/4 G	1" G	293	79	90	70	190	150	115	150	-	12
FC25-2A	3	4	100	1~3~	IE1-IE2	1" 1/4 G	1" G	329	79	90	70	190	150	115	150	-	12
FC25-2A	3	4	100	3~	IE3	1" 1/4 G	1" G	425	79	90	70	190	150	115	150	184	12
FC30-2C	4	5,5	112	1~3~	IE1	1" 1/2 G	1" 1/4 G	293	49	80	58	240	205	116	174	-	11
FC30-2B	5,5	7,5	112	3~	IE1-IE2	1" 1/2 G	1" 1/4 G	329	49	80	58	240	205	116	174	-	11
FC30-2B	5,5	7,5	132	3~	IE3	1" 1/2 G	1" 1/4 G	474	92	96	70	240	190	132	170	225	14
FC30-2A	7,5	10	112	1~3~	IE1	1" 1/2 G	1" 1/4 G	329	49	80	58	240	205	116	174	-	11
FC30-2A	7,5	10	132	1~3~	IE2-IE3	1" 1/2 G	1" 1/4 G	474	92	96	70	240	190	132	170	225	14

Disegni dimensionali, pesi e immagini sono unicamente indicativi e non vincolanti • Dimensional drawing, weight and picture are indicative only and not binding • Dimensiones, pesos y fotografías son indicativos y no vinculantes

<sup>1</sup> Versione con filettatura NPT fornibile a richiesta • Version with NPT thread available on request • Versión con rosca NPT disponible bajo pedido

# CB Series

60Hz ~3600 1/min

## Elettropompe centrifughe multicellulari

Multi-stage centrifugal electric pumps

Electrobombas centrifugas multietapas



### LIMITI DI FUNZIONAMENTO

Operating limits • Limites de empleo

**Temperatura liquido pompato** • Maximum temperature of pumped liquid • Temperatura del líquido bombeado: -15°C ÷ +70°C (+5°F ÷ +158°F)

**Pressione massima di esercizio** • Maximum working pressure • Presión máxima de funcionamiento: 10 bar

**Temperatura massima ambiente** • Maximum ambient temperature • Temperatura ambiente máxima: +40°C (+104°F)

### CARATTERISTICHE IDRAULICHE

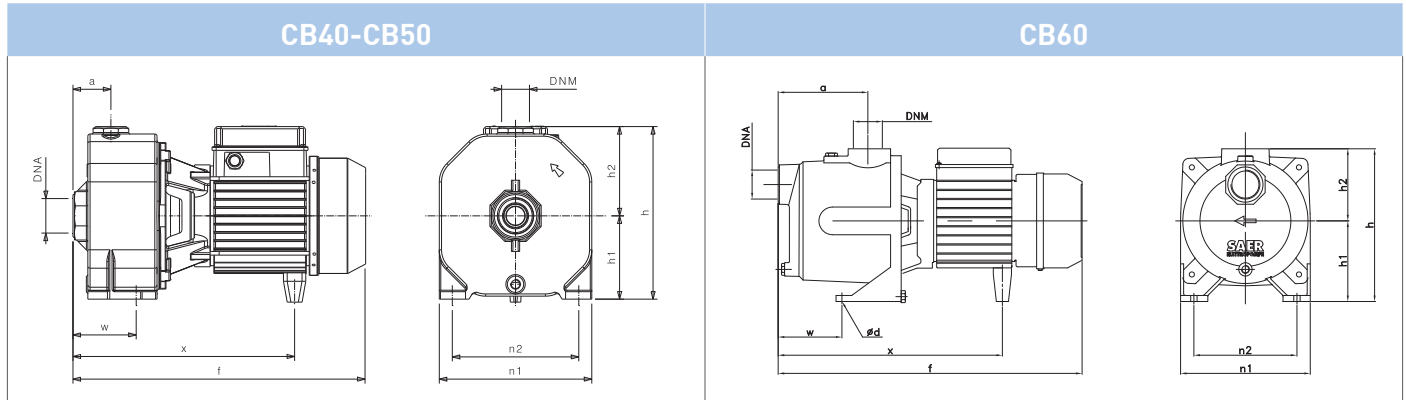
Hydraulic features • Características hidráulicas

Tipo Type	P <sub>2</sub>		Q																					
			U.S.g.p.m.		0		4,4		8,8		13,2		22		30,8		39,6		44		52,8		61,6	
	kW	HP	m <sup>3</sup> /h		L/min																			
CB 40	1,1	1,5	H(m)	H(ft)	41	135	42	138	42	138	42	138	40	131	36	118	30	98	25	82	15	49		
CB 50	1,5	2			50	164	49	161	49	161	49	161	48	157	45	148	40	131	36	118	28	92	17	56
CB 60	2,2	3			64	210	62	203	61	200	59	194	55	180	48	157	40	131	35	115	23	75	8	26

Tolleranze secondo UNI EN ISO 9906:2012-Grado 3B. • Tolerance according to UNI EN ISO 9906:2012-Grade 3B. • Tolerancia de acuerdo con UNI EN ISO 9906:2012-Clase 3B.

### DIMENSIONI - VERSIONI STANDARD

Dimensions – standard versions • Dimensiones – versiones estándar



Tipo Type	P <sub>2</sub>		Motore Motor			DNA <sup>1</sup>	DNM <sup>1</sup>	f (mm)	a (mm)	n1 (mm)	n2 (mm)	h (mm)	h1 (mm)	h2 (mm)	w (mm)	x (mm)
	kW	HP	MEC	~	3~ η											
CB 40	1,1	1,5	80	1~3~	IE1-IE2-IE3	1"1/2 G	1" G	393	51	205	170	232	112	120	85	298
CB 50	1,5	2	80	1~3~	IE1-IE2	1"1/2 G	1" G	393	51	205	170	232	112	120	85	298
CB 50	1,5	2	80	3~	IE3	1"1/2 G	1" G	423	51	205	170	232	112	120	85	298
CB 60	2,2	3	80	1~3~	IE1-IE2	1"1/2 G	1" G	501	148	214	170	252	133	119	105	370

Disegni dimensionali, pesi e immagini sono unicamente indicativi e non vincolanti • Dimensional drawing, weight and picture are indicative only and not binding • Dimensiones, pesos y fotografías son indicativos y no vinculantes

<sup>1</sup> Versione con filettatura NPT fornibile a richiesta • Version with NPT thread available on request • Versión con rosca NPT disponible bajo pedido

# M Inox Series M94 - M97 - M99

60Hz ~3600 1/min

Elettropompe autoadescanti "JET"

(con eiettore incorporato)

Electric self priming pumps "JET"

(with built-in ejector)

Electrobombas autocebantes "JET"

(con eyector incorporado)



## LIMITI DI FUNZIONAMENTO

Operating limits • Limites de empleo

**Temperatura liquido pompato** • Maximum temperature of pumped liquid • Temperatura del líquido bombeado: -15°C ÷ +50°C (+5°F ÷ +122°F)

**Pressione massima di esercizio** • Maximum working pressure • Presión máxima de funcionamiento: 6 bar

**Temperatura massima ambiente** • Maximum ambient temperature • Temperatura ambiente máxima: +40°C (+104°F)

## CARATTERISTICHE IDRAULICHE

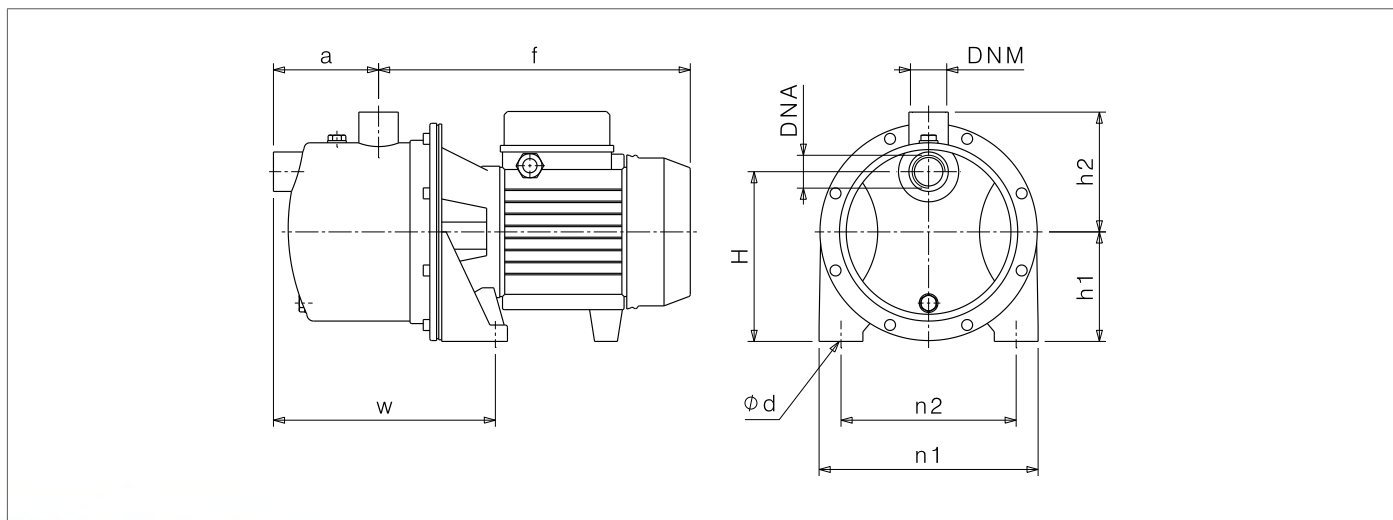
Hydraulic features • Características hidráulicas

Tipo Type	P <sub>2</sub>		Q																		
			U.S.g.p.m.		0		2,6		5,3		7,9		10,6		13,2		14,5		15,9		
	kW	HP	m <sup>3</sup> /h		0		0,6		1,2		1,8		2,4		3		3,3		3,6		
			L/min		0		10		20		30		40		50		55		60		
M 94	0,37	0,5	H(m)	H(ft)	39	128	32	105	28	92	24	79	20	66	18	59					
M 97	0,55	0,75			45	148	42	138	36	118	31	102	27	89	23	75	21	69			
M 99	0,75	1			48	157	44	144	39	128	35	115	31	102	28	92	27	89	25	82	

Tolleranze secondo UNI EN ISO 9906:2012-Grado 3B. • Tolerance according to UNI EN ISO 9906:2012-Grade 3B. • Tolerancia de acuerdo con UNI EN ISO 9906:2012-Clase 3B.

## DIMENSIONI - VERSIONI STANDARD

Dimensions - standard versions • Dimensiones - versiones estándar



Tipo Type	P <sub>2</sub>		Motore Motor			DNA <sup>1</sup>	DNM <sup>1</sup>	f (mm)	a (mm)	n1 (mm)	n2 (mm)	H (mm)	h1 (mm)	h2 (mm)	Ød (mm)	w (mm)
	kW	HP	MEC	~	3~η											
M 94	0,37	0,5	71	1~3~	IE1-IE2	1" G	1" G	295	98	200	160	155	100	106	10	209
M 97	0,55	0,75	71	1~3~	IE1-IE2	1" G	1" G	295	98	200	160	155	100	106	10	209
M 99	0,75	1	71	1~3~	IE1	1" G	1" G	295	98	200	160	155	100	106	10	209
M 99	0,75	1	71	3~	IE2-IE3	1" G	1" G	315	98	200	160	155	100	106	10	209

Disegni dimensionali, pesi e immagini sono unicamente indicativi e non vincolanti • Dimensional drawing, weight and picture are indicative only and not binding • Dimensiones, pesos y fotografías son indicativos y no vinculantes

<sup>1</sup> Versione con filettatura NPT fornibile a richiesta • Version with NPT thread available on request • Versión con rosca NPT disponible bajo pedido

# M Inox Series M600 - M700

60Hz ~3600 1/min

Elettropompe autoadescanti "JET" (con eiettore incorporato)

Electric self priming pumps "JET" (with built-in ejector)

Electrobombas autocebantes "JET" (con eyector incorporado)



## LIMITI DI FUNZIONAMENTO

Operating limits • Limites de empleo

**Temperatura liquido pompato** • Maximum temperature of pumped liquid • Temperatura del líquido bombeado: -15°C ÷ +50°C (+5°F ÷ +122°F)

**Pressione massima di esercizio** • Maximum working pressure • Presión máxima de funcionamiento: 6 bar

**Temperatura massima ambiente** • Maximum ambient temperature • Temperatura ambiente máxima: +40°C (+104°F)

## CARATTERISTICHE IDRAULICHE

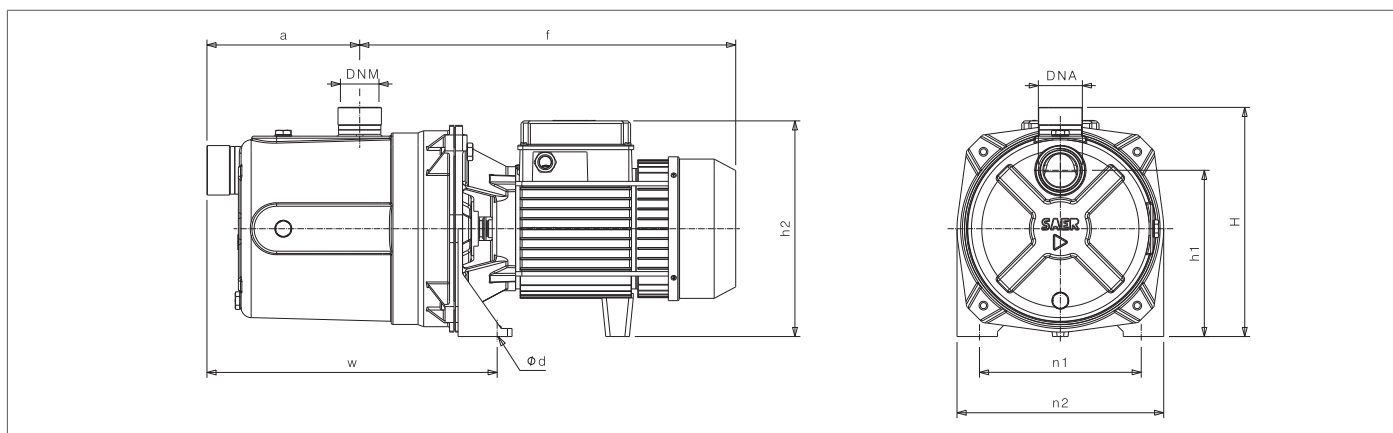
Hydraulic features • Características hidráulicas

Tipo Type	P <sub>2</sub>		U.S.g.p.m.	Q																	
	kW	HP		0	2,6	7,9	13,2	22	30,8	35,2	42,3	44	286								
				m <sup>3</sup> /h	0,6	1,8	3	5	7	8	9,6	10									
		L/min	0	10	30	50	83	117	133	160	167										
M 600-C	1,1	1,5	H(m)	48	157	45	148	39	128	35	115	27,5	90	22	72						
M 600-B	1,5	2	H(ft)	60	197	56	184	49,5	162	44	144	36	118	28	92						
M 600-A	2,2	3		69	226	66	217	60	197	53,5	176	43,7	143	26	85						
M 700-C	1,1	1,5		41	135	39	128	35	115	30,5	100	26	85	22	72	20,5	67	17	56		
M 700-B	1,5	2		52	171	50	164	45	148	41	135	34	112	29	95	27	89	24	79	16	52
M 700-A	2,2	3		63	207	60	197	55	180	50	164	43	141	36	118	33,5	110	28	92	16	52

Tolleranze secondo UNI EN ISO 9906:2012-Grado 3B. • Tolerance according to UNI EN ISO 9906:2012-Grade 3B. • Tolerancia de acuerdo con UNI EN ISO 9906:2012-Clase 3B.

## DIMENSIONI - VERSIONI STANDARD

Dimensions - standard versions • Dimensiones - versiones estándar



Tipo Type	P <sub>2</sub>		Motore Motor			DNA <sup>1</sup>	DNM <sup>1</sup>	f (mm)	a (mm)	n1 (mm)	n2 (mm)	H (mm)	h1 (mm)	h2 (mm)	Ød (mm)	w (mm)
	kW	HP	MEC	~	3-η											
M 600-C	1,1	1,5	80	1~3~	IE1-IE2-IE3	G1"1/2	G1"1/4	384	172	230	180	255	185	240	11	326
M 600-B	1,5	2	80	1~3~	IE1-IE2	G1"1/2	G1"1/4	384	172	230	180	255	185	240	11	326
M 600-B	1,5	2	80	3~	IE3	G1"1/2	G1"1/4	419	172	230	180	255	185	240	11	326
M 600-A	2,2	3	80	1~3~	IE1-IE2	G1"1/2	G1"1/4	419	172	230	180	255	185	240	11	326
M 700-C	1,1	1,5	80	1~3~	IE1-IE2-IE3	G1"1/2	G1"1/4	384	172	230	180	255	185	240	11	326
M 700-B	1,5	2	80	1~3~	IE1-IE2	G1"1/2	G1"1/4	384	172	230	180	255	185	240	11	326
M 700-B	1,5	2	80	3~	IE3	G1"1/2	G1"1/4	419	172	230	180	255	185	240	11	326
M 700-A	2,2	3	80	1~3~	IE1-IE2	G1"1/2	G1"1/4	419	172	230	180	255	120	240	11	326

Disegni dimensionali, pesi e immagini sono unicamente indicativi e non vincolanti • Dimensional drawing, weight and picture are indicative only and not binding • Dimensiones, pesos y fotografías son indicativos y no vinculantes

<sup>1</sup> Versione con filettatura NPT fornibile a richiesta • Version with NPT thread available on request • Versión con rosca NPT disponible bajo pedido

# M Series M150 - M200

60Hz ~3600 1/min

**Elettropompe autoadescanti "JET" (con eiettore incorporato)**

Electric self priming pumps "JET" (with built-in ejector)

Electrobombas autocebantes "JET" (con eyector incorporado)



## LIMITI DI FUNZIONAMENTO

Operating limits • Limites de empleo

**Temperatura liquido pompato** • Maximum temperature of pumped liquid • Temperatura del líquido bombeado: -15°C ÷ +50°C (+5°F ÷ +122°F)

**Pressione massima di esercizio** • Maximum working pressure • Presión máxima de funcionamiento: 8 bar

**Temperatura massima ambiente** • Maximum ambient temperature • Temperatura ambiente máxima: +40°C (+104°F)

## CARATTERISTICHE IDRAULICHE

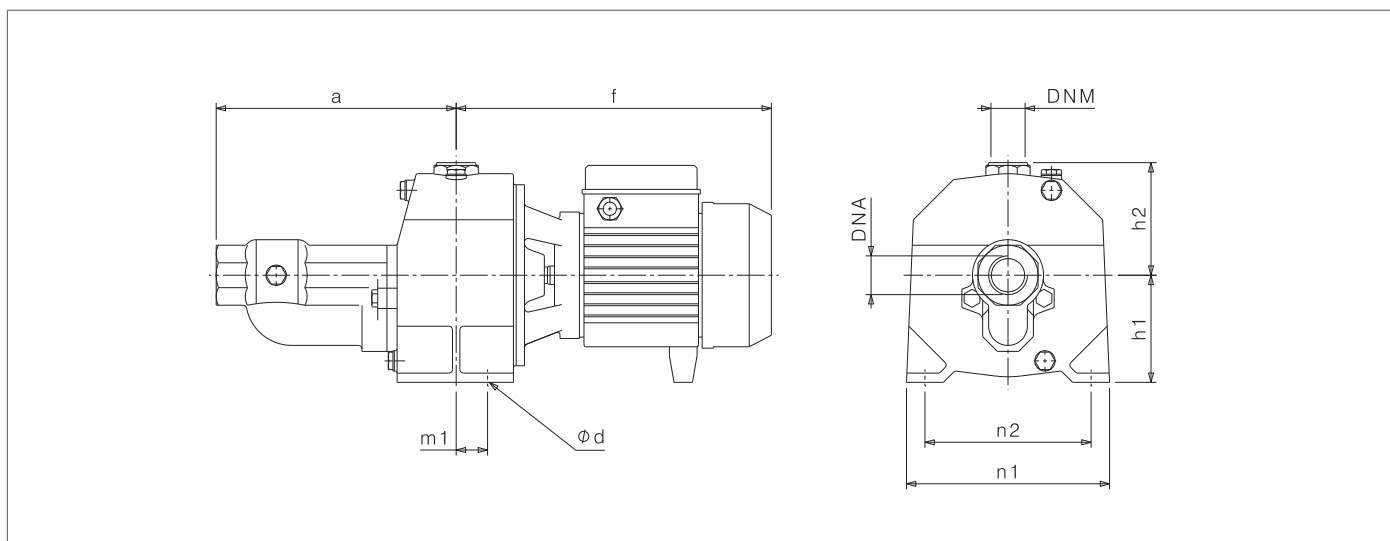
Hydraulic features • Características hidráulicas

Tipo Type	P <sub>2</sub>		Q																			
			U.S.g.p.m.		0	4	5,3	8,8	10,6	13,2	17,6	22	26,4									
	kW	HP	m <sup>3</sup> /h	L/min	0	0,9	1,2	2	2,4	3	4	5	6									
M 150	1,1	1,5	H(m)	H(ft)	66	217	64	210	63	207	61	200	59	194	55	180	45	148				
M 200	1,5	2			68	223	66	217	65	213	63	207	62	203	59	194	54	177	47	154	40	131

Tolleranze secondo UNI EN ISO 9906:2012-Grado 3B. • Tolerance according to UNI EN ISO 9906:2012-Grade 3B. • Tolerancia de acuerdo con UNI EN ISO 9906:2012-Clase 3B.

## DIMENSIONI - VERSIONI STANDARD

Dimensions - standard versions • Dimensiones - versiones estándar



Tipo Type	P <sub>2</sub>		Motore Motor			DNA <sup>1</sup>	DNM <sup>1</sup>	f (mm)	a (mm)	m1 (mm)	n1 (mm)	n2 (mm)	h1 (mm)	h2 (mm)	Ød (mm)
	kW	HP	MEC	~	3~ η										
M 150	1,1	1,5	80	1~3~	IE1-IE2-IE3	1"1/2 G	1" G	341	260	34	220	180	114	121	11
M 200	1,5	2	80	1~3~	IE1-IE2	1"1/2 G	1" G	341	260	34	220	180	114	121	11
M 200	1,5	2	80	3~	IE3	1"1/2 G	1" G	377	260	34	220	180	114	121	11

Disegni dimensionali, pesi e immagini sono unicamente indicativi e non vincolanti • Dimensional drawing, weight and picture are indicative only and not binding • Dimensiones, pesos y fotografías son indicativos y no vinculantes

<sup>1</sup> Versione con filettatura NPT fornibile a richiesta • Version with NPT thread available on request • Versión con rosca NPT disponible bajo pedido

# M Series M50 - M60 - M70 - M80

60Hz ~3600 1/min

Elettropompe autoadescanti "JET" (con eiettore incorporato)

Electric self priming pumps "JET" (with built-in ejector)

Electrobombas autocebantes "JET" (con eyector incorporado)



## LIMITI DI FUNZIONAMENTO

Operating limits • Limites de empleo

**Temperatura liquido pompato** • Maximum temperature of pumped liquid • Temperatura del líquido bombeado: -15°C ÷ +50°C (+5°F ÷ +122°F)

**Pressione massima di esercizio** • Maximum working pressure • Presión máxima de funcionamiento: 8 bar

**Temperatura massima ambiente** • Maximum ambient temperature • Temperatura ambiente máxima: +40°C (+104°F)

## CARATTERISTICHE IDRAULICHE

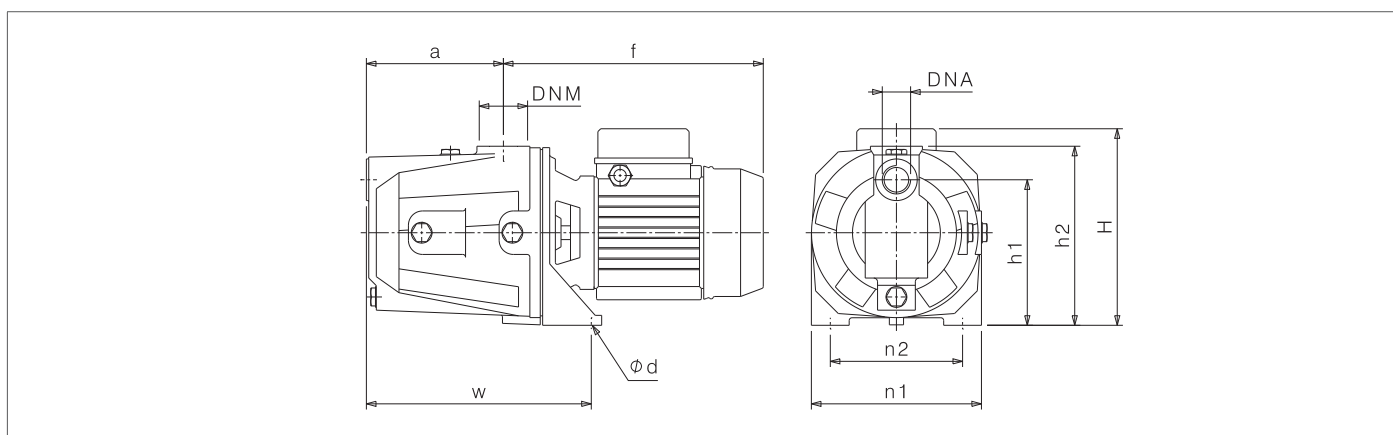
Hydraulic features • Características hidráulicas

Tipo Type	P <sub>2</sub>		Q		U.S.g.p.m.																		
					0		2,6		4		5,3		6,6		7,9		8,8		10,6		11,9		13,2
	kW	HP	m <sup>3</sup> /h	l/min	0		0,6		0,9		1,2		1,5		1,8		2		2,4		2,7		3
M 50	0,37	0,5	33	108	27	89	24	79	21	69	18,5	61	17	56	14,9	49	14	46	12	39			
M 60	0,37	0,5	47	154	42	138	40	131	37	121	32,5	107	28	92	26,8	88	23	75	19	62			
M 70	0,55	0,75	52	171	48	157	45	148	42	138	39	128	35	115	32	105	27	89					
M 80	0,75	1	55	180	52	171	49	161	45	148	43	141	38	125	36,5	120	32	105	30	98	25	82	

Tolleranze secondo UNI EN ISO 9906:2012-Grado 3B. • Tolerance according to UNI EN ISO 9906:2012-Grade 3B. • Tolerancia de acuerdo con UNI EN ISO 9906:2012-Clase 3B.

## DIMENSIONI - VERSIONI STANDARD

Dimensions - standard versions • Dimensiones - versiones estándar



Tipo Type	P <sub>2</sub>		Motore Motor			DNA <sup>1</sup>	DNM <sup>1</sup>	f (mm)	a (mm)	n1 (mm)	n2 (mm)	H (mm)	h1 (mm)	h2 (mm)	Ød (mm)	w (mm)
	kW	HP	MEC	~	3~ η											
M 50	0,37	0,5	63	1~3~	IE1-IE2	1" G	1" G	256	113	150	110	188	128	163	11	210
M 60	0,37	0,5	71	1~3~	IE1-IE2	1" G	1" G	277	144	180	140	207	154	188	9	240
M 70	0,55	0,75	71	1~3~	IE1-IE2	1" G	1" G	277	144	180	140	207	154	188	9	240
M 80	0,75	1	71	1~3~	IE1	1" G	1" G	277	144	180	140	207	154	188	9	240
M 80	0,75	1	71	3~	IE2-IE3	1" G	1" G	297	144	180	140	207	154	188	9	240

Disegni dimensionali, pesi e immagini sono unicamente indicativi e non vincolanti • Dimensional drawing, weight and picture are indicative only and not binding • Dimensiones, pesos y fotografías son indicativos y no vinculantes

<sup>1</sup> Versione con filettatura NPT fornibile a richiesta • Version with NPT thread available on request • Versión con rosca NPT disponible bajo pedido

# M Series M300 - M400 - M500

60Hz ~3600 1/min

**Elettropompe autoadescanti "JET" (con eiettore incorporato)**  
Electric self priming pumps "JET" (with built-in ejector)  
Electrobombas autocebantes "JET" (con eyector incorporado)



## LIMITI DI FUNZIONAMENTO

Operating limits • Limites de empleo

**Temperatura liquido pompato** • Maximum temperature of pumped liquid • Temperatura del líquido bombeado: -15°C ÷ +50°C (+5°F ÷ +122°F)

**Pressione massima di esercizio** • Maximum working pressure • Presión máxima de funcionamiento: 8 bar

**Temperatura massima ambiente** • Maximum ambient temperature • Temperatura ambiente máxima: +40°C (+104°F)

## CARATTERISTICHE IDRAULICHE

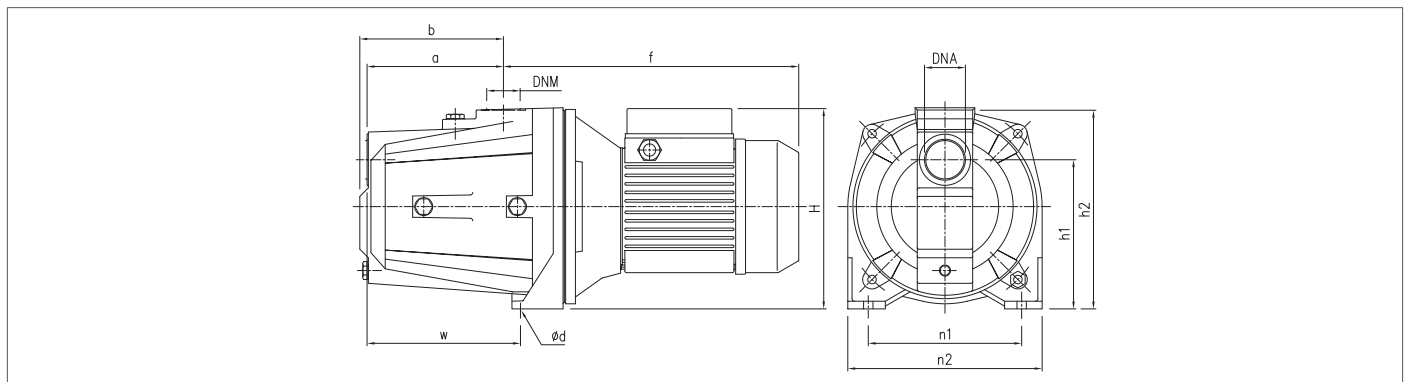
Hydraulic features • Características hidráulicas

Tipo Type	P <sub>2</sub>		Q																						
	kW	HP	U.S.g.p.m.		0		2,6		5,3		10,6		15,8		22		30,8		35,2		42,3		44		
			m <sup>3</sup> /h		0		0,6		1,2		2,4		3,6		5		7		8		9,6		10		
l/min		0		10		20		40		60		83		117		133		160		167					
M 300-C	1,1	1,5	H(m)	H(ft)	48	157	45	148	52	171	37	121	32,5	107	27,5	90	22	72							
M 300-B	1,5	2			60	197	56	184	53	174	47	154	42	138	36	118	28	92							
M 300-A	2,2	3			69	226	66	217	63	207	56,5	185	50,5	166	43,7	143	36	118							
M 400-C	1,1	1,5			41	135	39	128	37	121	32	105	29,5	97	26	85	22	72	20,5	67	17	56			
M 400-B	1,5	2			52	171	50	164	48	157	43,5	143	39	128	34	112	29	95	27	89	24	79	16	52	
M 400-A	2,2	3			63	207	60	197	57,5	189	53	174	49	161	43	141	36	118	33,5	110	28	92	16	52	
M 500	2,2	3			92	302	84	276	77	253	64,5	212	56	184											

Tolleranze secondo UNI EN ISO 9906:2012-Grado 3B. • Tolerance according to UNI EN ISO 9906:2012-Grade 3B. • Tolerancia de acuerdo con UNI EN ISO 9906:2012-Clase 3B.

## DIMENSIONI - VERSIONI STANDARD

Dimensions - standard versions • Dimensiones - versiones estándar



Tipo Type	P <sub>2</sub>		Motore Motor			DNA <sup>1</sup>	DNM <sup>1</sup>	f (mm)	a (mm)	b (mm)	n1 (mm)	n2 (mm)	H (mm)	h1 (mm)	h2 (mm)	ød (mm)	w (mm)
	kW	HP	MEC	~	3~ η												
M 300-C	1,1	1,5	80	1~3~	IE1-IE2-IE3	1"1/2 G	1"1/4 G	246,5	160,5	168,5	180	228	235	120	233	11	180
M 300-B	1,5	2	80	1~3~	IE1-IE2	1"1/2 G	1"1/4 G	246,5	160,5	168,5	180	228	235	120	233	11	180
M 300-B	1,5	2	80	3~	IE3	1"1/2 G	1"1/4 G	284,5	160,5	168,5	180	228	235	120	233	11	180
M 300-A	2,2	3	80	1~3~	IE1-IE2	1"1/2 G	1"1/4 G	284,5	160,5	168,5	180	228	235	120	233	11	180
M 400-C	1,1	1,5	80	1~3~	IE1-IE2-IE3	1"1/2 G	1"1/4 G	246,5	160,5	168,5	180	228	235	120	233	11	180
M 400-B	1,5	2	80	1~3~	IE1-IE2	1"1/2 G	1"1/4 G	246,5	160,5	168,5	180	228	235	120	233	11	180
M 400-B	1,5	2	80	3~	IE3	1"1/2 G	1"1/4 G	284,5	160,5	168,5	180	228	235	120	233	11	180
M 400-A	2,2	3	80	1~3~	IE1-IE2	1"1/2 G	1"1/4 G	284,5	160,5	168,5	180	228	235	120	233	11	180
M 500	2,2	3	80	1~3~	IE1-IE2	1"1/2 G	1"1/4 G	385	168,5	168,5	180	228	235	120	233	11	180

Disegni dimensionali, pesi e immagini sono unicamente indicativi e non vincolanti • Dimensional drawing, weight and picture are indicative only and not binding • Dimensiones, pesos y fotografías son indicativos y no vinculantes

<sup>1</sup> Versione con filettatura NPT fornibile a richiesta • Version with NPT thread available on request • Versión con rosca NPT disponible bajo pedido

# M Series M90 - M100

60Hz ~3600 1/min

**Elettropompe autoadescanti  
(con eiettore esterno per pozzi profondi 4")**

Electric self priming pumps "JET"

(with external ejector for deep well 4")

Electrobombas autocebantes "JET"

(con eyector exterior para pozos profundos 4")



## LIMITI DI FUNZIONAMENTO

Operating limits • Limites de empleo

**Temperatura liquido pompato** • Maximum temperature of pumped liquid • Temperatura del líquido bombeado: -15°C ÷ +50°C (+5°F ÷ +122°F)

**Pressione massima di esercizio** • Maximum working pressure • Presión máxima de funcionamiento: 8 bar

**Temperatura massima ambiente** • Maximum ambient temperature • Temperatura ambiente máxima: +40°C (+104°F)

## CARATTERISTICHE IDRAULICHE

Hydraulic features • Características hidráulicas

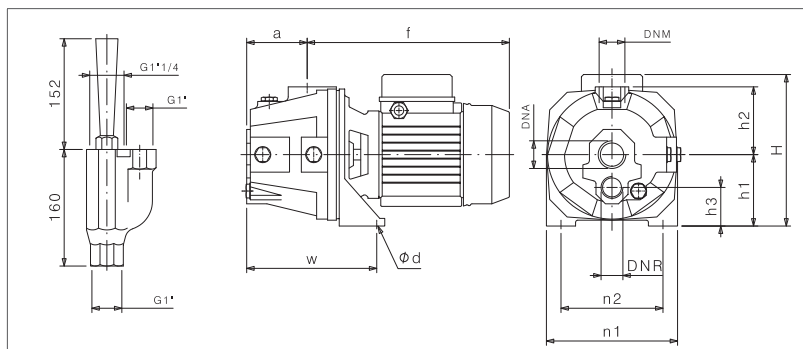
Tipo Type	Tipo eiettore Ejector type	P <sub>2</sub>		Profondità di aspirazione Suction depth m	Prevalenza totale Total head	H (m)		27	30	33	36	39	42	45	48
		kW	HP			H (ft)	89	98	108	118	128	138	148	157	
M 90	P 20	0,55	0,75	9	Q (l/h)	1560	1180	890	600						
				12			1180	890	600	360					
				15				890	600	360	160				
	P 30	0,55	0,75	9				990	760	545	320	150			
				12					760	545	320	150			
				15						545	320	150			
M 100	P 20	0,75	1	9		2060	1710	1400	1080	830	600				
				12			1710	1400	1080	830	600				
				15				1400	1080	830	600	410			
	P 30	0,75	1	9			1480	1260	1020						
				12				1260	1020	720					
				15					1020	720	560				

Tolleranze secondo UNI EN ISO 9906:2012-Grado 3B. • Tolerance according to UNI EN ISO 9906:2012-Grade 3B. • Tolerancia de acuerdo con UNI EN ISO 9906:2012-Clase 3B.

Per profondità di aspirazione differenti da quelle riportate in tabella, la portata varierà di conseguenza. Per ulteriori informazioni contattare l'assistenza tecnica SAER. • For suction depths different from those shown in the table, the flow rate will vary accordingly. For further information contact the SAER technical assistance. • Para profundidad de aspiración distintas a las presentadas en la tabla, el caudal podrá sufrir variaciones. Para más información contactar con la asistencia técnica de SAER.

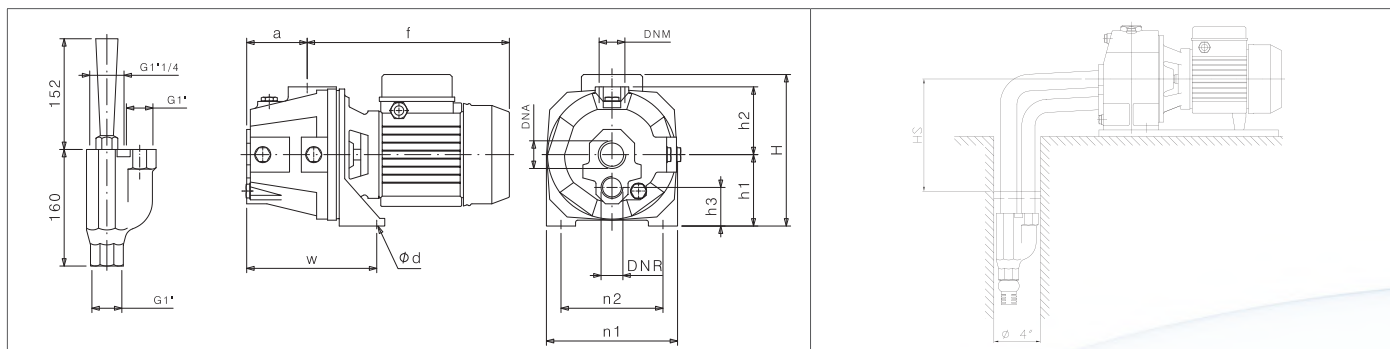
## DIMENSIONI - VERSIONI STANDARD

Dimensions - standard versions • Dimensiones - versiones estándar



## ESEMPIO DI INSTALLAZIONE

Installation example • Ejemplo de instalación



Tipo Type	P <sub>2</sub>		Motore Motor			DNA <sup>1</sup>	DNM <sup>1</sup>	f (mm)	a (mm)	n1 (mm)	n2 (mm)	H (mm)	h1 (mm)	h2 (mm)	h3 (mm)	Ød (mm)	w (mm)
	kW	HP	MEC	~	3~ η												
M90	0,55	0,75	71	1~3~	IE1-IE2	1" G	1" G	277	83	180	140	207	98	93	53	9	179
M100	0,75	1	71	1~3~	IE1	1" G	1" G	277	83	180	140	207	98	93	53	9	179
M100	0,75	1	71	3~	IE2-IE3	1" G	1" G	297	83	180	140	207	98	93	53	9	179

Disegni dimensionali, pesi e immagini sono unicamente indicativi e non vincolanti • Dimensional drawing, weight and picture are indicative only and not binding • Dimensiones, pesos y fotografías son indicativos y no vinculantes

<sup>1</sup> Versione con filettatura NPT fornibile a richiesta • Version with NPT thread available on request • Versión con rosca NPT disponible bajo pedido



# M Series M153 - M203

60Hz ~3600 1/min

**Elettropompe autoadescanti  
(con eiettore esterno per pozzi profondi 4")**

Electric self priming pumps "JET"

(with external ejector for deep well 4")

Electrobombas autocebantes "JET"

(con eyector exterior para pozos profundos 4")



## LIMITI DI FUNZIONAMENTO

Operating limits • Limites de empleo

**Temperatura liquido pompato** • Maximum temperature of pumped liquid • Temperatura del líquido bombeado: -15°C ÷ +50°C (+5°F ÷ +122°F)

**Pressione massima di esercizio** • Maximum working pressure • Presión máxima de funcionamiento: 8 bar

**Temperatura massima ambiente** • Maximum ambient temperature • Temperatura ambiente máxima: +40°C (+104°F)

## CARATTERISTICHE IDRAULICHE

Hydraulic features • Características hidráulicas

Tipo Type	Tipo eiettore Ejector type	P <sub>2</sub>		Profondità di aspirazione Suction depth m	Prevalenza totale Total head	H (m)		48	51	54	57	60	63	66	70		
		kW	HP			H (ft)	H (ft)										
M 153	P 20	1,1	1,5	9	Q (l/h)	2870	2530	2255	1860								
				12			2530	2255	1860	1360	955						
				15				2255	1860	1360	955	600					
	P 30	1,1	1,5	-			<b>Per profondità di aspirazione ≥20m utilizzare eiettore P30 • For suction depth ≥20m use ejector P30 • Para profundidad de aspiración ≥20m usar eyector P30</b>										
M 203	P 20	1,5	2	9		3860	3510	3080	2690	2340	1990						
				12			3510	3080	2690	2340	1990	1510					
				15				3080	2690	2340	1990	1510	1000				
		P 30	1,5	2		-		<b>Per profondità di aspirazione ≥25m utilizzare eiettore P30 • For suction depth ≥25m use ejector P30 • Para profundidad de aspiración ≥25m usar eyector P30</b>									

Tolleranza secondo UNI EN ISO 9906:2012-Grado 3B. • Tolerance according to UNI EN ISO 9906:2012-Grade 3B. • Tolerancia de acuerdo con UNI EN ISO 9906:2012-Clase 3B.

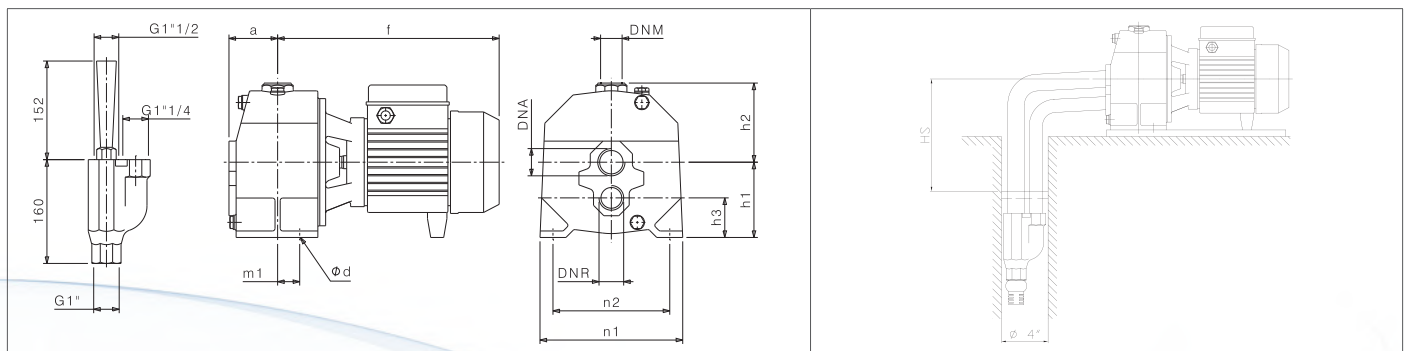
Per profondità di aspirazione differenti da quelle riportate in tabella, la portata varierà di conseguenza. Per ulteriori informazioni contattare l'assistenza tecnica SAER. • For suction depths different from those shown in the table, the flow rate will vary accordingly. For further information contact the SAER technical assistance. • Para profundidad de aspiración distintas a las presentadas en la tabla, el caudal podrá sufrir variaciones. Para más información contactar con la asistencia técnica de SAER.

## DIMENSIONI - VERSIONI STANDARD

Dimensions - standard versions • Dimensiones - versiones estándar

## ESEMPIO DI INSTALLAZIONE

Installation example • Ejemplo de instalación



Tipo Type	P <sub>2</sub>		Motore Motor			DNA <sup>1</sup>	DNM <sup>1</sup>	f (mm)	a (mm)	m1 (mm)	n1 (mm)	n2 (mm)	h1 (mm)	h2 (mm)	h3 (mm)	ød (mm)
	kW	HP	MEC	~	3~η											
M153	1,1	1,5	80	1~3~	IE1-IE2-IE3	1"G	1"1/4G	341	75	34	220	180	114	121	59	11
M203	1,5	2	80	1~3~	IE1-IE2	1"G	1"1/4G	341	75	34	220	180	114	121	59	11
M203	1,5	2	80	3~	IE3	1"G	1"1/4G	377	75	34	220	180	114	121	59	11

Disegni dimensionali, pesi e immagini sono unicamente indicativi e non vincolanti • Dimensional drawing, weight and picture are indicative only and not binding • Dimensiones, pesos y fotografías son indicativos y no vinculantes

<sup>1</sup> Versione con filettatura NPT fornibile a richiesta • Version with NPT thread available on request • Versión con rosca NPT disponible bajo pedido

# M Series • M92 - M102 - M202

60Hz ~3600 1/min

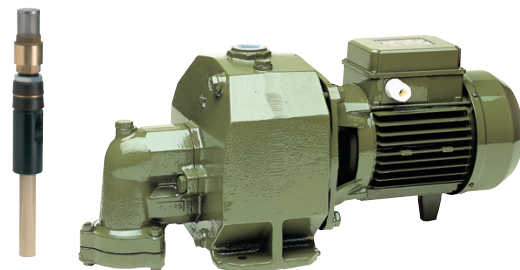
## Elettropompe autoadescanti (con eiettore esterno per pozzi profondi 2")

Electric self priming pumps "JET"

(with external ejector for deep well 2")

Electrobombas autocebantes "JET"

(con eyector exterior para pozos profundos 2")



### LIMITI DI FUNZIONAMENTO

Operating limits • Limites de empleo

**Temperatura liquido pompato** • Maximum temperature of pumped liquid • Temperatura del líquido bombeado: -15°C ÷ +50°C (+5°F ÷ +122°F)

**Pressione massima di esercizio** • Maximum working pressure • Presión máxima de funcionamiento: 9 bar

**Temperatura massima ambiente** • Maximum ambient temperature • Temperatura ambiente máxima: +40°C (+104°F)

### CARATTERISTICHE IDRAULICHE

Hydraulic features • Características hidráulicas

Tipo Type	Tipo eiettore Ejector type	P <sub>2</sub>		Profondità di aspirazione Suction depth m	Prevalenza totale Total head	H (m)	q (l/h)	H (ft)	25	28	30	32	35
		kW	HP										
M 92	P1/20	0,55	0,75	9	q (l/h)	1680	1360	1100	700	500	270	960	1020
				12		1200							
				15		960							

Tipo Type	Tipo eiettore Ejector type	P <sub>2</sub>		Profondità di aspirazione Suction depth m	Prevalenza totale Total head	H (m)	q (l/h)	H (ft)	30	32	35	37	40	42
		kW	HP											
M 102	P1/20	0,75	1	9	q (l/h)	1710	1440	970	480	500	135	115	121	131
				12		1400								
				15		990								

Tipo Type	Tipo eiettore Ejector type	P <sub>2</sub>		Profondità di aspirazione Suction depth m	Prevalenza totale Total head	H (m)	q (l/h)	H (ft)	50	53	56	59	62	65	68	71	74
		kW	HP														
M 202	P1/20	1,5	2	9	q (l/h)	3000	3000	2640	2280	1980	1620	1080	203	213	223	233	243
				12		3000											
				15		3000											

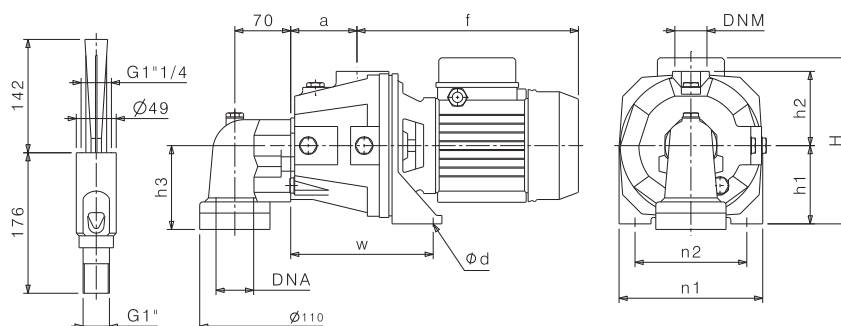
Tolleranze secondo UNI EN ISO 9906:2012-Grado 3B. • Tolerance according to UNI EN ISO 9906:2012-Grade 3B. • Tolerancia de acuerdo con UNI EN ISO 9906:2012-Clase 3B.

Per profondità di aspirazione differenti da quelle riportate in tabella, la portata varierà di conseguenza. Per ulteriori informazioni contattare l'assistenza tecnica SAER. • For suction depths different from those shown in the table, the flow rate will vary accordingly. For further information contact the SAER technical assistance. • Para profundidad de aspiración distintas a las presentadas en la tabla, el caudal podrá sufrir variaciones. Para más información contactar con la asistencia técnica de SAER.

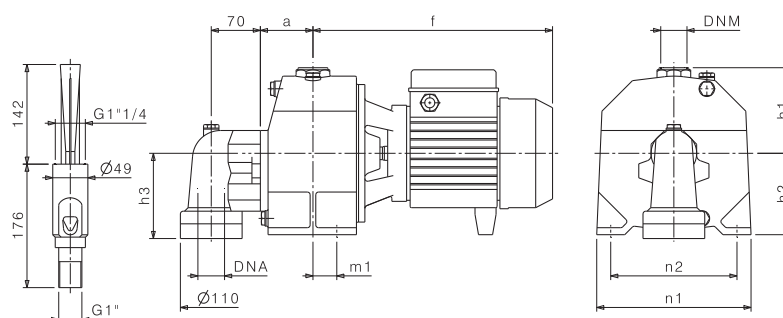
## DIMENSIONI - VERSIONI STANDARD

Dimensions – standard versions • Dimensiones – versiones estándar

### M92 - M102



### M202



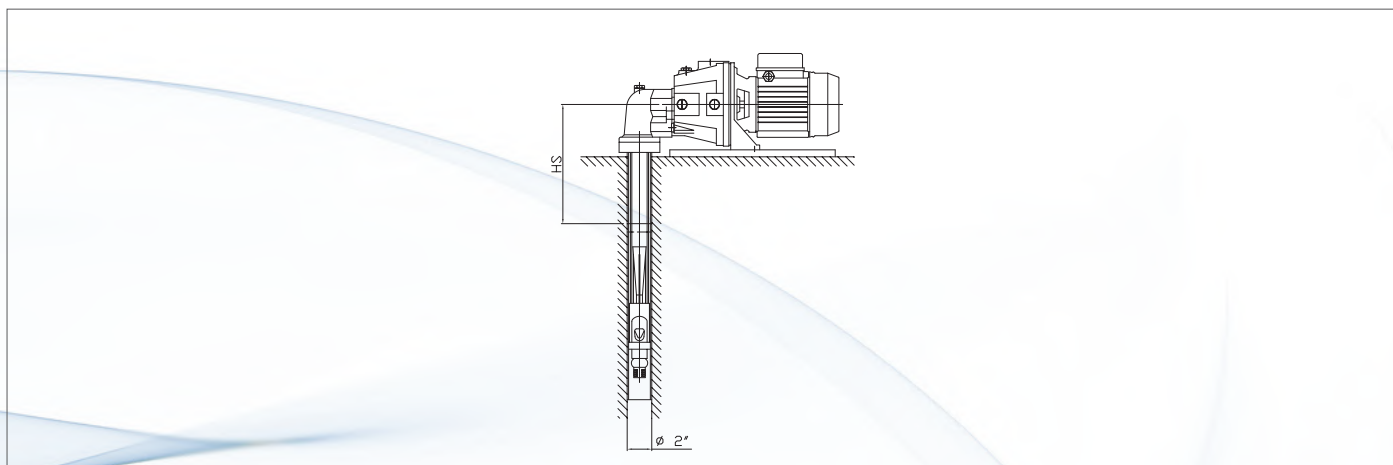
Tipo Type	P <sub>2</sub>		Motore Motor			DNA <sup>1</sup>	DNM <sup>1</sup>	f (mm)	a (mm)	m1 (mm)	n1 (mm)	n2 (mm)	H (mm)	h1 (mm)	h2 (mm)	h3 (mm)	Ød (mm)	w (mm)
	kW	HP	MEC	~	3~η													
M92	0,55	0,75	71	1~3~	IE1-IE2	1"1/4G	1"G	277	83	-	180	140	207	98	93	105	9	179
M102	0,75	1	71	1~3~	IE1	1"1/4G	1"G	277	83	-	180	140	207	98	93	105	9	179
M102	0,75	1	71	3~	IE2-IE3	1"1/4G	1"G	297	83	-	180	140	207	98	93	105	9	179
M202	1,5	2	80	1~3~	IE1-IE2	1"1/4G	1"G	220	75	34	220	180	-	114	121	121	11	-
M202	1,5	2	80	3~	IE3	1"1/4G	1"G	256	75	34	220	180	-	114	121	121	11	-

Disegni dimensionali, pesi e immagini sono unicamente indicativi e non vincolanti • Dimensional drawing, weight and picture are indicative only and not binding • Dimensiones, pesos y fotografías son indicativos y no vinculantes

<sup>1</sup> Versione con filettatura NPT fornibile a richiesta • Version with NPT thread available on request • Versión con rosca NPT disponible bajo pedido

## ESEMPIO DI INSTALLAZIONE

Installation example • Ejemplo de instalación



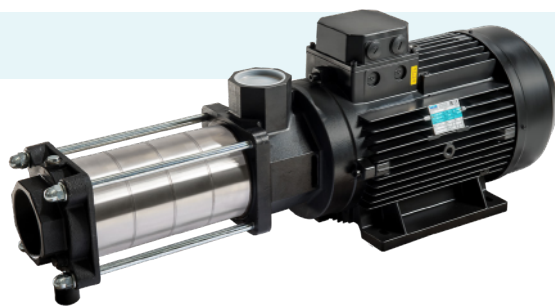
# 60P Series

60Hz ~3600 1/min

## Elettropompe centrifughe multicellulari

Multi-stage centrifugal electric pumps

Electrobombas centrifugas multietapas



### LIMITI DI FUNZIONAMENTO

Operating limits • Limites de empleo

**Temperatura liquido pompato** • Maximum temperature of pumped liquid • Temperatura del líquido bombeado: -15°C ÷ +90°C (+5°F ÷ +194°F)

**Pressione massima di esercizio** • Maximum working pressure • Presión máxima de funcionamiento:

OP32 - OP32R - OP40 - OP40R - OP50 - OP50R						OP65 - OP100																	
Temperatura liquido pompato - Temperature of pumped liquid - Temperatura del líquido bombeado																							
≤45°C (113°F)				>45°C (113°F) - ≤90°C (194°F)				≤45°C (113°F)				>45°C (113°F) - ≤90°C (194°F)											
13 bar						6 bar						16 bar						12 bar					

**Temperatura massima ambiente** • Maximum ambient temperature • Temperatura ambiente máxima: +40°C (+104°F)

### CARATTERISTICHE IDRAULICHE

Hydraulic features • Características hidráulicas

Tipo Type	P <sub>2</sub>		Q		U.S.g.p.m.		0		6,5		11		18		22		26,5		33		39,5	
					m³/h		0		1,5		2,5		4		5		6		7,5		9	
	kW	HP	l/min		0		25		42		67		83		100		125		150			
60P32/2	0,75	1	H(m)	H(ft)	26	85	25	82	23,5	77	21,5	71	20	66	18,5	61	15,5	51	10	33		
60P32/3	0,9	1,2			39,5	130	38	125	36	118	33	108	31	102	28,5	94	24	79	15	49		
60P32/4	1,1	1,5			53	174	51	167	49	161	45,5	149	42,5	139	39	128	33,5	110	22	72		
60P32/5	1,5	2			66	217	64	210	61	200	57	187	53	174	49	161	42	138	28	92		
60P32/6	2,2	3			80	262	76	249	73	240	69	226	64	210	59	194	50	164	33	108		

Tipo Type	P <sub>2</sub>		Q		U.S.g.p.m.		0		18		26,5		40		48,5		57,5		62		66	
					m³/h		0		4		6		8		10		12		14		15	
	kW	HP	l/min		0		67		100		133		167		200		233		250		267	
60P40/2	1,1	1,5	H(m)	H(ft)	32	105	29	95	28	92	26	85	24	79	21,5	71	18	59	16	52	14	46
60P40/3	1,5	2			48	157	43,5	143	42	138	39	128	36	118	32,5	107	27	89	24	79	21	69
60P40/4	2,2	3			64	210	58	190	56	184	52	171	48	157	43	141	36	118	32	105	28	92

Tipo Type	P <sub>2</sub>		Q		U.S.g.p.m.		0		15		20		26,5		31		35,5		41,5		48,5		57	
					m³/h		0		3,5		4,5		6		7		8		9,5		11		13	
	kW	HP	l/min		0		58		75		100		117		133		158		183		217			
60P40R/2	1,1	1,5	H(m)	H(ft)	30	98	27	89	26	85	24,5	80	23,5	77	22	72	20	66	17	56	12	39		
60P40R/3	1,5	2			45	148	40	131	39	128	37	121	35,5	116	33,5	110	30	98	25,5	84	18	59		
60P40R/4	2,2	3			60	197	54	177	52,5	172	50	164	47,5	156	44,5	146	40	131	34	112	24	79		

Tipo Type	P <sub>2</sub>		Q		U.S.g.p.m.		0		35		53		61		79		88		97		106		119	
					m³/h		0		8		12		14		18		20		22		24		27	
	kW	HP	l/min		0		133		200		233		300		333		367		400		450			
60P50R/2	3	4	H(m)	H(ft)	50	164	46	151	43	141	41	135	36	118	33	108	30	98	24	79	19	62		
60P50/2	4	5,5			54	177	51	167	50	164	48	157	44	144	41	135	38	125	34	112	27	89		
60P50/3	5,5	7,5			81	266	77	253	75	246	72	236	66	217	61	200	57	187	51	167	40	131		
60P50/3	7,5	10			108	354	103	338	100	328	96	315	88	289	82	269	76	249	68	223	54	177		

Tolleranze secondo UNI EN ISO 9906:2012-Grado 3B. • Tolerance according to UNI EN ISO 9906:2012-Grade 3B. • Tolerancia de acuerdo con UNI EN ISO 9906:2012-Clase 3B.

### OP32-OP40-OP65:

Disponibile versione interamente in acciaio inossidabile AISI316

Available version entirely in AISI316 stainless steel

Disponible versión enteramente en acero inoxidable AISI316



# 60P Series

60Hz ~3600 1/min

## Elettropompe centrifughe multicellulari

Multi-stage centrifugal electric pumps

Electrobombas centrifugas multietapas



### CARATTERISTICHE IDRAULICHE

Hydraulic features • Características hidráulicas

Tipo Type	P <sub>2</sub>		Q																	
	kW	HP	U.S.g.p.m.		0		53		79		106		132		159		185		212	
			m <sup>3</sup> /h		0		12		18		24		30		36		42		48	
l/min		0		200		300		400		500		600		700		800				
60P65/2	7,5	10	H(m)	H(ft)	74	243	68	223	64	210	59,5	195	53	174	44	144	34	112	24	79
60P65/3	9,2	12,5			112	367	103	338	95,5	313	88	289	79	259	66	217	51	167	36	118
60P65/4	13,5	18,3			149	489	137	449	128	420	118	387	106	348	89	292	69	226	48	157

Tipo Type	P <sub>2</sub>		Q																			
	kW	HP	U.S.g.p.m.		0		66		88		110		132		154		167		176		198	
			m <sup>3</sup> /h		0		15		20		25		30		35		38		40		45	
l/min		0		250		333		417		500		583		633		667		750				
60P100X/2	7,5	10	H(m)	H(ft)	72	236	67	220	64	210	60	197	54	177	49	161	45	148	42	138	32	105
60P100X/3	11	15			108	354	101	331	96	315	90	295	81	266	73,5	241	67,5	221	63	207	48	157
60P100X/5	15	20			144	472	134	440	128	420	120	394	108	354	98	322	90	295	84	276	64	210

Tipo Type	P <sub>2</sub>		Q																			
	kW	HP	U.S.g.p.m.		0		88		110		132		154		176		198		220		242	
			m <sup>3</sup> /h		0		20		25		30		35		40		45		50		55	
l/min		0		333		417		500		583		667		750		833		917				
60P100A/1	5,5	7,5	H(m)	H(ft)	37,5	123	36	118	35	115	33	108	31	102	28	92	24,5	80	21	69	16	52
60P100A/2	9,2	13			75	246	72	236	70	230	66,5	218	62	203	56,5	185	49	161	42	138	31	102
60P100A/3	15	20			113	371	108	354	105	344	99,5	326	93	305	84,5	277	73,5	241	63	207	47	154
60P100A/4	18,5	25			150	492	144	472	140	459	133	436	124	407	113	371	98	322	84	276	62	203

Tipo Type	P <sub>2</sub>		Q																			
	kW	HP	U.S.g.p.m.		0		176		220		242		264		286		308		352		396	
			m <sup>3</sup> /h		0		40		50		55		60		65		70		80		90	
l/min		0		667		833		917		1000		1083,5		1168		1333,5		1500				
60P100B/1	9,2	12,5	H(m)	H(ft)	37,5	123	35	115	34	112	33	108	32	105	30,5	100	29,5	97	26	85	18	59
60P100B/2	18,5	25			75	246	70	230	68	223	66	217	64	210	61	200	59	194	52	171	36	118

Tipo Type	P <sub>2</sub>		Q																			
	kW	HP	U.S.g.p.m.		0		220		264		308		330		352		396		440		484	
			m <sup>3</sup> /h		0		50		60		70		75		80		90		100		110	
l/min		0		833		1000		1168		1250		1333,5		1500		1667		1833				
60P100C/1	11	15	H(m)	H(ft)	40,5	133	33,5	110	32,5	107	31,5	103	30,5	100	29	95	27	89	23	75	19,5	64
60P100C/2	22	30			81	266	67	220	65	213	63	207	61	200	58	190	54	177	46	151	39	128

Tolleranze secondo UNI EN ISO 9906:2012-Grado 3B. • Tolerance according to UNI EN ISO 9906:2012-Grade 3B. • Tolerancia de acuerdo con UNI EN ISO 9906:2012-Clase 3B.

### Disponibile versione con inverter a bordo motore fino a 15kW.

Version with integrated frequency changer (inverter) available up to 15kW.

Versión con variador de frecuencia integrado disponible hasta 15kW.



Per maggiori informazioni fare riferimento ai cataloghi tecnici completi • For more information refer to the complete technical catalogs • Para más información consulte los catálogos técnicos completos

Versione con filettatura NPT fornibile a richiesta • Version with NPT thread available on request • Versión con rosca NPT disponible bajo pedido

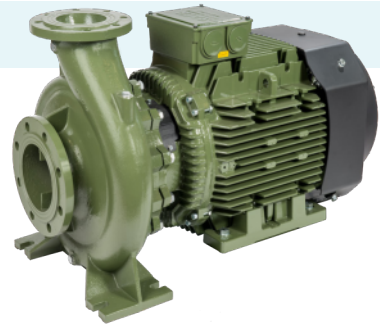
# 6IR Series

60Hz ~3600 1/min

## Elettropompe centrifughe ad aspirazione assiale

End-suction centrifugal electric pumps

Electrobombas centrifugas a succion axial



### LIMITI DI FUNZIONAMENTO

Operating limits • Limites de empleo

**Temperatura liquido pompato** • Maximum temperature of pumped liquid • Temperatura del líquido bombeado:  
-15°C ÷ +90°C (\*120°C) +5°F ÷ +194°F (\*248°F)

**Pressione massima di esercizio** • Maximum working pressure • Presión máxima de funcionamiento: 10 bar

**Temperatura massima ambiente** • Maximum ambient temperature • Temperatura ambiente máxima: +40°C (+104°F)

\* A richiesta • Upon request • Bajo pedido

### CARATTERISTICHE IDRAULICHE

Hydraulic features • Características hidráulicas

#### 6IR32

Tipo Type	P <sub>2</sub>		Q	U.S.g.p.m.		0		35		53		70,5		88		106		123		141		158		176		
	kW	HP		m <sup>3</sup> /h		0		8		12		16		20		24		28		32		36		40		
				l/min		0		133		200		267		333		400		467		533		600		667		
6IR32-125B	2,2	3	H(m)	H(ft)	31	102	30	98	28,5	94	25,5	84	22	72	16,5	54										
6IR32-125A	3	4			37,5	123	37	121	36	118	33	108	29,5	97	19	62										
6IR32-160B	4	5,5			47,5	156	47	154	45,5	149	42,5	139	39	128	34,5	113	22	72								
6IR32-160A	5,5	7,5			55	180	54	177	52,5	172	49,5	162	39,5	130	25,5	84	10	33								
6IR32-200NC	9,2	12,5			65	213	64	210	62	203	59	194	55,5	182	49	161	42	138	32	105						
6IR32-200NB	11	15			74	243	72	236	69,5	228	66,5	218	63	207	57	187	50	164	42	138						
6IR32-200NA	15	20			96	315	94,5	310	93,5	307	92	302	90	295	87	285	82	269	78	256	73	240	67	220		
6IR32-250C	22	30			113	371	112,5	369	111,5	366	111	364	110,5	363	110	361	109	358	106	348	103	338	101	331		

#### 6IR40

Tipo Type	P <sub>2</sub>		Q	U.S.g.p.m.		0		35		88		132		154		198		220		242,5		264		352		
	kW	HP		m <sup>3</sup> /h		0		8		20		30		35		45		50		55		60		80		
				l/min		0		133		333		500		583		750		833		917		1000		1333		
6IR40-125C	3	4	H(m)	H(ft)	30	98	30	98	28	92	24	79	21	69												
6IR40-125B	4	5,5			35,5	116	35,5	116	34,5	113	31	102	29	95	21	69	17	56								
6IR40-125A	5,5	7,5			39	128	39	128	38	125	35,5	116	33	108	26	85	22	72	17,5	57						
6IR40-160NB	7,5	10			50	164	50	164	49	161	46,5	153	44,5	146	40	131										
6IR40-160NA	9,2	12,5			54	177	54	177	53,5	176	50,5	166	48,5	159	43	141	40	131								
6IR40-200NB	15	20			76	249	76	249	75,5	248	72,5	238	71	233	65,5	215	62	203	58	190	54	177				
6IR40-200NA	18,5	25			90,5	297	90,5	297	89,5	294	87	285	85	279	78	256	75,5	248	71,5	235	67	220	64	210		
6IR40-250ND	30	40			104	341	104	341	103	338	100	328	98	322	93,5	307	90	295	87	285	84	276	81	267		
6IR40-250NC	30	40			112,5	369	112,5	369	110	361	107,5	353	106	348	100	328	97	318	94	308	91	299	88	291		

#### 6IR50

Tipo Type	P <sub>2</sub>		Q	U.S.g.p.m.		0		88		154		220		264		308		352		396		440		572		
	kW	HP		m <sup>3</sup> /h		0		20		35		50		60		70		80		90		100		130		
				l/min		0		333		583		833		1000		1167		1333		1500		1667		2167		
6IR50-125C	4	5,5	H(m)	H(ft)	26,5	87	26	85	24	79	20,5	67	17	56												
6IR50-125B	5,5	7,5			34,5	113	34	112	32	105	28	92	24,5	80	21,5	71	17	56								
6IR50-125A	7,5	10			37,5	123	37	121	35,5	116	33	108	32	105	26,5	87	22	72								
6IR50-160B	11	15			55	180	54,5	179	53,5	176	50	164	45	148	41	135	36	118	29	95						
6IR50-160A	15	20			60	197	59,5	195	58,5	192	57	187	54	177	50	164	45	148	37	121						
6IR50-160NA	18,5	25			62	203	61,5	202	61	200	60	197	58	190	55,5	182	52	171	48,5	159	45	148	28	92		
6IR50-200B	15	20			73	240	72,5	238	70,5	231	65	213	63	207	54,5	179										
6IR50-200NB	30	40			86	282	85,5	281	84,5	277	83	272	81	266	77	253	74,5	244	71	233	67	220	54	177		
6IR50-250ND	30	40			101	331	100,5	330	99	325	95	312	92	302	88	289	81,5	267	72,5	238	64	210				

Tolleranze secondo UNI EN ISO 9906:2012-Grado 3B. • Tolerance according to UNI EN ISO 9906:2012-Grade 3B. • Tolerancia de acuerdo con UNI EN ISO 9906:2012-Clase 3B.

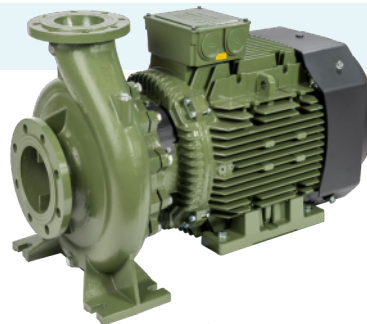
# 6IR Series

60Hz ~3600 1/min

## Elettropompe centrifughe ad aspirazione assiale

End-suction centrifugal electric pumps

Electrobombas centrifugas a succion axial



**SAER**  
ELETTROPOMPE

### CARATTERISTICHE IDRAULICHE

Hydraulic features • Características hidráulicas

#### 6IR65

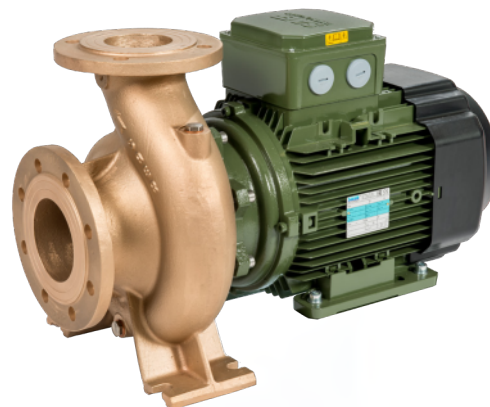
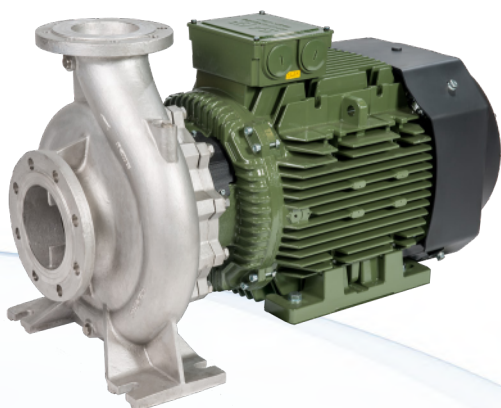
Tipo Type	P <sub>2</sub>		U.S.g.p.m.		0		176		264		352		396		440		484		528		572		616		660			
	kW	HP	Q		m <sup>3</sup> /h		0		40		60		80		90		100		110		120		130		140		150	
			l/min		0		667		1000		1333		1500		1667		1833		2000		2167		2333		2500			
6IR65-125D	7,5	10	H(m)		H(ft)		20,5	67	18	59	16	52	14,5	48	14	46												
6IR65-125C	7,5	10	25,5	84	24,5	80	21,5	71	19,5	64	18,5	61	16	52														
6IR65-125B	11	15	33	108	32	105	30,5	100	27,5	90	25,5	84	23	75	21	69	18	59										
6IR65-125A	15	20	38	125	37,5	123	37	121	36	118	35	115	34	112	33	108	31	102	28	92								
6IR65-160B	18,5	25	52	171	52	171	51,5	169	50	164	49	161	47	154	46	151	44	144	42	138	39	128						
6IR65-160A	22	30	59,5	195	59	194	58	190	56	184	55	180	54	177	52	171												
6IR65-200B	30	40	70,5	231	70	230	70	230	68,5	225	67	220	65	213	63	207	61	200	57,5	189	55	180	52	171				
6IR65-200A	37	50	81	266	80	262	80	262	79	259	78	256	76,5	251	75	246	72	236	69	226	65,5	215	62	203				

#### 6IR80

Tipo Type	P <sub>2</sub>		U.S.g.p.m.		0		308		352		440		528		616		705		792		881		1057		1145			
	kW	HP	Q		m <sup>3</sup> /h		0		70		80		100		120		140		160		180		200		240		260	
			l/min		0		1167		1333		1667		2000		2333		2667		3000		3333		4000		4333			
6IR80-160F	15	20	H(m)		H(ft)		30,5	100	29,5	97	29	95	27,5	90	26	85	23	75	21,5	71	18	59						
6IR80-160E	15	20	33,5	110	33,5	110	33	108	32	105	30	98	27,5	90	25,5	84												
6IR80-160D	18,5	25	41	135	40,5	133	40	131	39	128	38	125	35	115	33	108	30	98										
6IR80-160C	22	30	46	151	45,5	149	45	148	44	144	43	141	40	131	37,5	123	35	115	32	105	24	79	18	59				
6IR80-160B	30	40	53,5	176	53	174	53	174	52,5	172	52	171	50	164	48,5	159	46	151	43	141	36	118	31	102				
6IR80-160A	30	40	56,5	185	56,5	185	56,5	185	56	184	55,5	182	53	174	51,5	169	49,5	162	46,5	153								
6IR80-200C	37	50	66	217			65	213	64	210	63,5	208	62	203	58	190	55	180	52	171	44	144						

Tolleranze secondo UNI EN ISO 9906:2012-Grado 3B. • Tolerance according to UNI EN ISO 9906:2012-Grade 3B. • Tolerancia de acuerdo con UNI EN ISO 9906:2012-Clase 3B.

Per maggiori informazioni fare riferimento ai cataloghi tecnici completi • For more information refer to the complete technical catalogs • Para más información consulte los catálogos técnicos completos



Disponibile versione IRX in acciaio inossidabile AISI316 e versione IRXD in acciaio inossidabile Superduplex

Available IRX version in AISI316 stainless steel and IRXD version in Superduplex stainless steel

Disponibile versión acero inoxidable AISI316 y versión IRXD en acero inoxidable Superduplex

Disponibile versione IR-M in Bronzo

Available version IR-M in Bronze  
Disponibile versión IR-M en Bronce

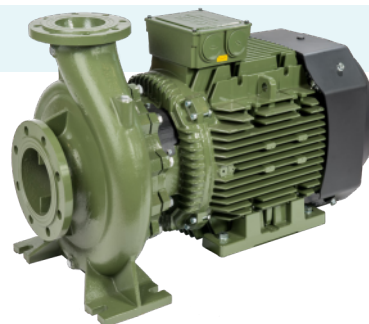
# 6IR4P Series

60Hz ~1800 1/min

## Elettropompe centrifughe ad aspirazione assiale

End-suction centrifugal electric pumps

Electrobombas centrifugas a succion axial



### LIMITI DI FUNZIONAMENTO

Operating limits • Limites de empleo

**Temperatura liquido pompato** • Maximum temperature of pumped liquid • Temperatura del líquido bombeado:  
-15°C ÷ +90°C [\*120°F] +5°F ÷ +194°F [\*248°F]

**Pressione massima di esercizio** • Maximum working pressure • Presión máxima de funcionamiento: 10 bar

**Temperatura massima ambiente** • Maximum ambient temperature • Temperatura ambiente máxima: +40°C [+104°F]

\* A richiesta • Upon request • Bajo pedido

### CARATTERISTICHE IDRAULICHE

Hydraulic features • Características hidráulicas

#### 6IR4P32

Tipo Type	P <sub>2</sub>		U.S.g.p.m.		0		13		26		35		44		53		70		88		132		176					
	kW	HP	Q		m <sup>3</sup> /h		0		3		6		8		10		12		16		20		30		40			
			L/min		0		50		100		133		167		200		267		333		500		667					
6IR4P32-125A	0,37	0,5	H(m)	H(ft)	9,5	31	9,5	31	9	30	8,5	28	8	26	7	23	4,5	15										
6IR4P32-160B	0,55	0,75			12	39	12	39	11,5	38	11	36	10	33	9,5	31	7,5	25										
6IR4P32-160A	0,75	1			13,5	44	13,5	44	13	43	12,5	41	11,5	38	10,5	34	7,5	25										
6IR4P32-200NB	1,1	1,5			19,5	64	19	62	18	59	17,5	57	16,5	54	14,5	48	12,5	41	6	20								
6IR4P32-200NA	1,5	2			23	75	23	75	22	72	21	69	20	66	19	62												
6IR4P32-250A	5,5	7,5			33,5	110	33,5	110	33	108	33	108	33	108	32,5	107	31,5	103	30,5	100	27	89	21	69				

#### 6IR4P40

Tipo Type	P <sub>2</sub>		U.S.g.p.m.		0		22		44		88		110		132		154		176		198		220				
	kW	HP	Q		m <sup>3</sup> /h		0		5		10		20		25		30		35		40		45		50		
			L/min		0		83		167		333		417		500		583		667		750		833				
6IR4P40-125A	0,75	1	H(m)	H(ft)	11,5	38	11,5	38	11,5	38	9	30	7,5	25	6	20											
6IR4P40-160NA	1,5	2			16	52	16	52	16	52	15	49	14	46	12,5	41	10,5	34									
6IR4P40-200A	1,5	2			20	66	19,5	64	18,5	61	15,5	51	13,5	44	9,5	31											
6IR4P40-250NC	4	5,5			29	95	29	95	28	92	25,5	84	24	79	22,5	74	20	66	18	59							
6IR4P40-250NA	5,5	7,5			36,5	120	36,5	120	36	118	34	112	32,5	107	31	102	28,5	94	25	82	22,5	74	19	62			
6IR4P40-315B	9,2	12,5			45	148							43	141	42	138	40	131	39	128	37,5	123					

#### 6IR4P50

Tipo Type	P <sub>2</sub>		U.S.g.p.m.		0		35		70		88		198		220		242		264		286		308		330			
	kW	HP	Q		m <sup>3</sup> /h		0		8		16		20		45		50		55		60		65		70		75	
			L/min		0		133		267		333		750		833		917		1000		1083		1167		1250			
6IR4P50-125A	1,1	1,5	H(m)	H(ft)	10	33	10	33	9,5	31	9	30	4	13														
6IR4P50-160A	2,2	3			15,5	51					15,5	51	10	33	9	30	7,5	25										
6IR4P50-160NA	3	4			16,5	54					16	52	12	39	11,5	38	9,5	31	8	26	6,5	21						
6IR4P50-200B	2,2	3			19,5	64	19	62	18	59	17,5	57	9	30	7	23												
6IR4P50-200A	3	4			22,5	74			22,5	74	22	72	14	46	12	39	9	30	6	20								
6IR4P50-200NA	4	5,5			26	85					25,5	84	20	66	18	59	16,5	54	14,5	48	12,5	41	10	33	7	23		
6IR4P50-250NA	7,5	10			37,5	123			37	121	36,5	120	31	102	29	95	26	85	24,5	80	21	69	18	59				

Tolleranze secondo UNI EN ISO 9906:2012-Grado 3B. • Tolerance according to UNI EN ISO 9906:2012-Grade 3B. • Tolerancia de acuerdo con UNI EN ISO 9906:2012-Clase 3B.



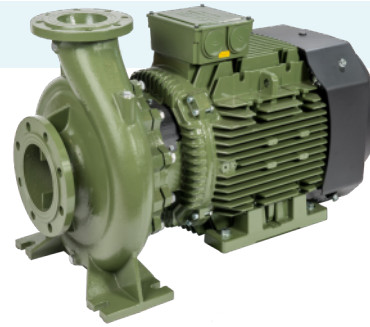
# 6IR4P Series

60Hz ~1800 1/min

**Elettropompe centrifughe ad aspirazione assiale**

End-suction centrifugal electric pumps

Electrobombas centrifugas a succion axial



**SAER**  
ELETTROPOMPE

## CARATTERISTICHE IDRAULICHE

Hydraulic features • Características hidráulicas

### 6IR4P65

Tipo Type	P <sub>2</sub>		Q															
			U.S.g.p.m.		0	110	154	176	198	220	286	308	352	440	484	616	704	793
	kW	HP	m <sup>3</sup> /h		0	25	35	40	45	50	65	70	80	100	110	140	160	180
		l/min		0	417	583	667	750	833	1083	1167	1333	1667	1833	2333	2667	3000	
6IR4P65-125A	1,5	2	10,5	34	10	33	10	33	9,5	31	9,5	31	8	26				
6IR4P65-160B	2,2	3	12,5	41	12,5	41	12	39	11,5	38	11,5	38	11	36	9	30	8	26
6IR4P65-160A	3	4	16	52					15,5	51	15	49	14	46	13,5	44		
6IR4P65-200B	4	5,5	17	56			17	56	16,5	54	16	52	15,5	51	14	46	13	43
6IR4P65-200A	5,5	7,5	21	69					21	69	20,5	67	19	62	18	59	16	52
6IR4P65-200NA	5,5	7,5	24,5	80					24	79	23,5	77	22	72	21	69	18	59
6IR4P65-250NB	7,5	10	29	95					28,5	94	28	92	26	85	25	82	22,5	74
6IR4P65-250NA	9,2	12,5	33	108					32,5	107	32	105	30,5	100	29	95	27,5	90
6IR4P65-315C	15	20	43	141					43	141	41,5	136	41	135	39,5	130	36,5	120
6IR4P65-315B	22	30	52	171					51	167	49,5	162	49	161	48	157	45	148
6IR4P65-315A	30	40	60	197							59,5	195	59	194	57	187	54,5	179

### 6IR4P80

Tipo Type	P <sub>2</sub>		Q															
			U.S.g.p.m.		0	220	308	350	396	528	616	705	881	1100	1210			
	kW	HP	m <sup>3</sup> /h		0	50	70	80	90	120	140	160	200	250	275			
		l/min		0	833	1167	1333	1500	2000	2333	2667	3333	4167	4583				
6IR4P80-160C	3	4	11,5	38	11	36	10,5	34	10	33	9,5	31	6,5	21				
6IR4P80-160A	4	5,5	14,5	48	14	46	13,5	44	13	43	12	39	9,6	31				
6IR4P80-200B	7,5	10	18,5	61					18	59	17	56	15	49	13	43	10	33
6IR4P80-200A	9,2	12,5	23	75							22	72	20	66	18	59	16	52
6IR4P80-250A	18,5	25	37	121					36,5	120	35,5	116	34,5	113	33,5	110	32	105
6IR4P80-315C	22	30	42,5	139					41,5	136	39,5	130	38	125	36	118	31	102
6IR4P80-315B	30	40	49	161					48	157	46	151	44,5	146	42	138	36	118

### 6IR4P100

Tipo Type	P <sub>2</sub>		Q															
			U.S.g.p.m.		0	350	396	440	528	792	990	1100	1210	1321	1431			
	kW	HP	m <sup>3</sup> /h		0	80	90	100	120	180	225	250	275	300	325			
		l/min		0	1333	1500	1667	2000	3000	3750	4167	4583	5000	5417				
6IR4P100-200C	5,5	7,5	14	46	13,5	44	13	43	13	43	12	39	7,5	25				
6IR4P100-200B	7,5	10	17,5	57			17	56	16,5	54	16	52	12	39	7	23		
6IR4P100-200A	11	15	22	72					21,5	71	21	69	17,5	57	14	46	11	36
6IR4P100-250B	15	20	30	98			29,5	97	29	95	28	92	23	75	18	59	14,5	48
6IR4P100-250A	22	30	36	118					35	115	34	112	30,5	100	25	82	23	75
6IR4P100-315C	30	40	40,5	133					40	131	36,5	120	33	108	30,5	100	28	92

### 6IR4P125

Tipo Type	P <sub>2</sub>		Q															
			U.S.g.p.m.		0	440	661	881	1210	1542	1762	1983	2203	2313				
	kW	HP	m <sup>3</sup> /h		0	100	150	200	275	350	400	450	500	525				
		l/min		0	1667	2500	3333	4583	5833	6667	7500	8333	8750					
6IR4P125-250B	22	30	27	89	27	89	26	85	24	79	22	72	17	56	12	39	8	26
6IR4P125-250A	30	40	35	115	35	115	34	112	33	108	31	102	26,5	87	22,5	74	18	59

Tolleranze secondo UNI EN ISO 9906:2012-Grado 3B. • Tolerance according to UNI EN ISO 9906:2012-Grade 3B. • Tolerancia de acuerdo con UNI EN ISO 9906:2012-Clase 3B.

Per maggiori informazioni fare riferimento ai cataloghi tecnici completi • For more information refer to the complete technical catalogs • Para más información consulte los catálogos técnicos completos

# AP-AL Series

60Hz ~3600 1/min

## Elettropompe centrifughe autoadescanti (con girante aperta)

Electric centrifugal self priming pumps (with open impeller)

Electrobombas centrifugas autocebantes (con impulsor abierto)



### LIMITI DI FUNZIONAMENTO

Operating limits • Limites de empleo

**Temperatura liquido pompato** • Maximum temperature of pumped liquid • Temperatura del líquido bombeado: -15°C ÷ +70°C (+5°F ÷ +158°F)

**Pressione massima di esercizio** • Maximum working pressure • Presión máxima de funcionamiento: 10 bar

**Temperatura massima ambiente** • Maximum ambient temperature • Temperatura ambiente máxima: +40°C (+104°F)

### CARATTERISTICHE IDRAULICHE

Hydraulic features • Características hidráulicas

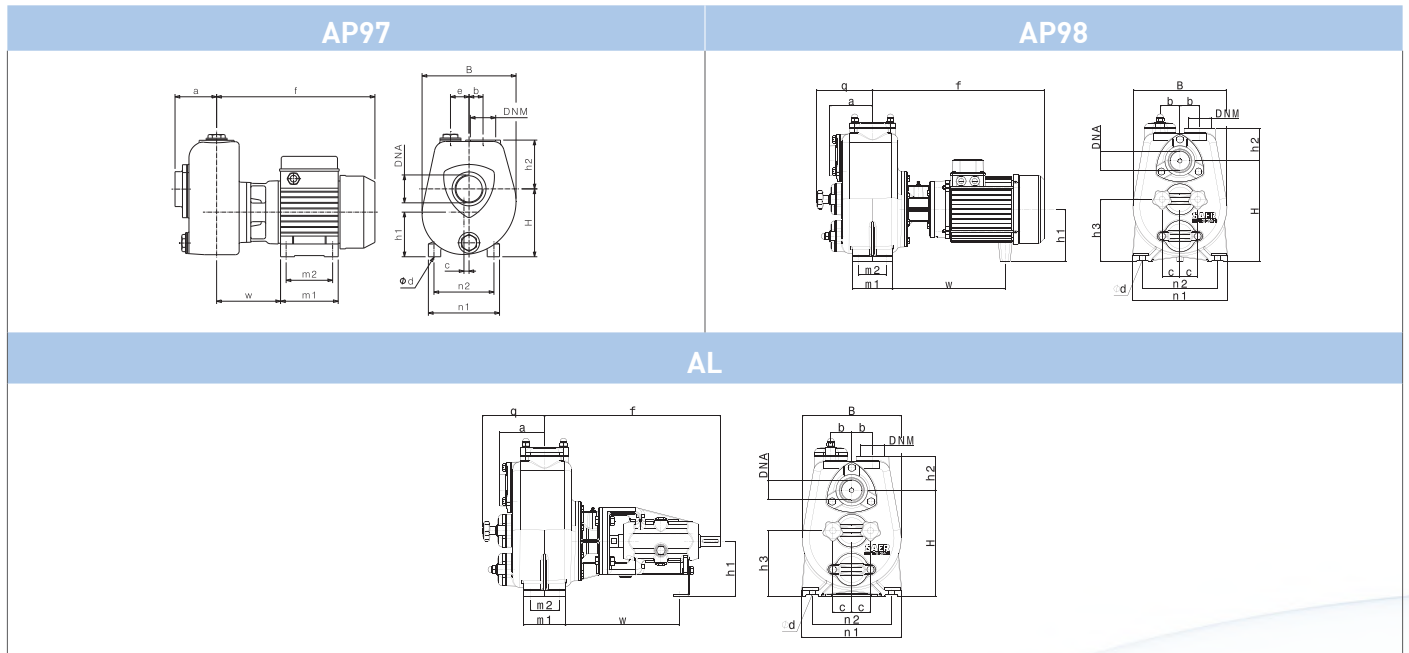
Tipo Type	P <sub>2</sub>		Q	U.S.g.p.m.																				
	kW	HP		0		26,4		52,8		79,2		106		119		132		145		158		176		
				m <sup>3</sup> /h	l/min	0	6	12	18	24	27	30	33	36	40	45	50	55	60	66	72	78	84	90
AP/97-B	0,75	1	H(m)	H(ft)	12	39	11	36	9,6	31	8	26	5,8	19	4,6	15								
AP/97-A	1,1	1,5			16,5	54	15	49	13,3	44	10,5	34	7,2	24	5,1	17	3	10						
AP/98-A	2,2	3			18,7	61	17,3	57	16	52	14,5	48	12,7	42	11,8	39	10,5	34	9,5	31	8,3	27	6,6	22
AL 1	2,2	3			18,7	61	17,3	57	16	52	14,5	48	12,7	42	11,8	39	10,5	34	9,5	31	8,3	27	6,6	22

**AL: Versione ad asse nudo** • Bare shaft version • Version con eje libre

**Tolleranze secondo UNI EN ISO 9906:2012-Grado 3B.** • Tolerance according to UNI EN ISO 9906:2012-Grade 3B. • Tolerancia de acuerdo con UNI EN ISO 9906:2012-Clase 3B.

### DIMENSIONI - VERSIONI STANDARD

Dimensions - standard versions • Dimensiones - versiones estándar



Tipo Type	P <sub>2</sub>		Motore Motor			DNA <sup>1</sup>	DNM <sup>1</sup>	f (mm)	a (mm)	q (mm)	m1 (mm)	m2 (mm)	n1 (mm)	n2 (mm)	H (mm)	h1 (mm)	h2 (mm)	h3 (mm)	B (mm)	b (mm)	e (mm)	c (mm)	Ød (mm)	w (mm)
	kW	HP	MEC	~																				
				1~3~	3~η																			
AP/97-B	0,75	1	80	1~3~	IE1-IE2-IE3	2" G	2" G	340	90	-	124	100	152	125	146	96	105	-	202	30	40	11	9	137,5
AP/97-A	1,1	1,5	80	1~3~	IE1-IE2-IE3	2" G	2" G	340	90	-	124	100	152	125	146	96	105	-	202	30	40	11	9	137,5
AP/98-A	2,2	3	90	1~3~	IE1-IE2-IE3	2" G	2" G	433,5	107,5	142	100	70	240	190	254	132	81	157	236,5	50	-	45	14	284,5
AL 1	2,2	3	-	-	-	2" G	2" G	422,5	107,5	142	100	70	240	190	254	132	81	157	236,5	50	-	45	14	284,5

**Disegni dimensionali, pesi e immagini sono unicamente indicativi e non vincolanti** • Dimensional drawing, weight and picture are indicative only and not binding • Dimensiones, pesos y fotografías son indicativos y no vinculantes

**<sup>1</sup> Versione con filettatura NPT fornibile a richiesta** • Version with NPT thread available on request • Versión con rosca NPT disponible bajo pedido



# CERTIFICATO

Nr. 50 100 3317 - Rev.007

Si attesta che / This is to certify that

IL SISTEMA QUALITÀ DI  
THE QUALITY SYSTEM OF

**SAER**<sup>®</sup>  
ELETTROPOMPE

**SAER ELETTROPOMPE S.p.A.**

SEDE LEGALE E OPERATIVA:  
REGISTERED OFFICE AND OPERATIONAL SITE:

**VIA CIRCONVALLAZIONE 22  
IT - 42016 GUASTALLA (RE)**

SEDI OPERATIVE: **VEDI ALLEGATO 1**  
OPERATIONAL SITES: **SEE ANNEX 1**

È CONFORME AI REQUISITI DELLA NORMA  
HAS BEEN FOUND TO COMPLY WITH THE REQUIREMENTS OF

**UNI EN ISO 9001:2015**

QUESTO CERTIFICATO È VALIDO PER IL SEGUENTE CAMPO DI APPLICAZIONE  
THIS CERTIFICATE IS VALID FOR THE FOLLOWING SCOPE

**Progettazione e fabbricazione di elettropompe centrifughe e  
sommerses, motori elettrici e motori sommersi;  
commercializzazione dei relativi accessori (IAF 18, 19, 29)**

**Design and manufacture of centrifugal and submersible electric  
pumps and electrical and submersible motors;  
trade of related accessories (IAF 18, 19, 29)**



SGQ N° 049A

Membro degli Accordi di Mutuo Riconoscimento  
EA, IAF e ILAC  
Signatory of EA, IAF and ILAC Mutual  
Recognition Agreements

Per l'Organismo di Certificazione  
For the Certification Body  
**TÜV Italia S.r.l.**

Validità / Validity

Dal / From: **2018-07-04**

Al / To: **2021-07-03**

**Andrea Coscia**  
Direttore Divisione Business Assurance

Data emissione / Printing Date

**2018-07-04**

**PRIMA CERTIFICAZIONE / FIRST CERTIFICATION: 2003-10-09**

"LA VALIDITÀ DEL PRESENTE CERTIFICATO È SUBORDINATA A SORVEGLIANZA PERIODICA A 12 MESI E AL RIESAME COMPLETO DEL SISTEMA DI GESTIONE AZIENDALE CON PERIODICITÀ TRIENNALE"

"THE VALIDITY OF THE PRESENT CERTIFICATE DEPENDS ON THE ANNUAL SURVEILLANCE EVERY 12 MONTHS AND ON THE COMPLETE REVIEW OF COMPANY'S MANAGEMENT SYSTEM AFTER THREE-YEARS"

- La ditta si riserva la facoltà di modificare senza preavviso i dati riportati in questo catalogo.
- Saer can alter without notifications the data mentioned in this catalogue.
- Saer se reserva el derecho de modificar los datos indicados en este catalogo sin previo aviso.
- Saer se réserve le droit de modifier sans préavis les données techniques dans ce catalogue.
- Компания оставляет за собой право без предупреждения корректировать данные содержащиеся в данном каталоге.
- Das Unternehmen behält sich das Recht vor, die in dem Katalog vorhandenen Daten ohne Benachrichtigung zu ändern.

- Prestazioni e tolleranze secondo UNI EN ISO 9906 - Grado 3B
- Performances and tolerances according to UNI EN ISO 9906 - Grade 3B
- Prestaciones y tolerancias de acuerdo con UNI EN ISO 9906 - Clase 3B
- Performances et tolerances conformes aux normes UNI EN ISO 9906 - Degrè 3B
- Эксплуатационные показатели соответствуют нормам UNI EN ISO 9906 - класс 3B
- Leistungen und Abweichungen gemäß UNI EN ISO 9906:2012 - STUFE 3B

**SAER**  
ELETTROPOMPE

**SAER ELETTROPOMPE S.p.A.**

Via Circonvallazione, 22 - 42016 Guastalla (RE)  
Italy Tel. +39 0522 830941 - Fax +39 0522 826948  
E-mail: info@saer.it - www.saerelettropompe.com

 SAER.Elettropompe -  @saerelettropompe -  Saer Elettropompe -  Saer Elettropompe

 SAER Pump Selector  



SAER is an ISO 9001:2015  
Certified Company  
Certificate N. 501003317

