

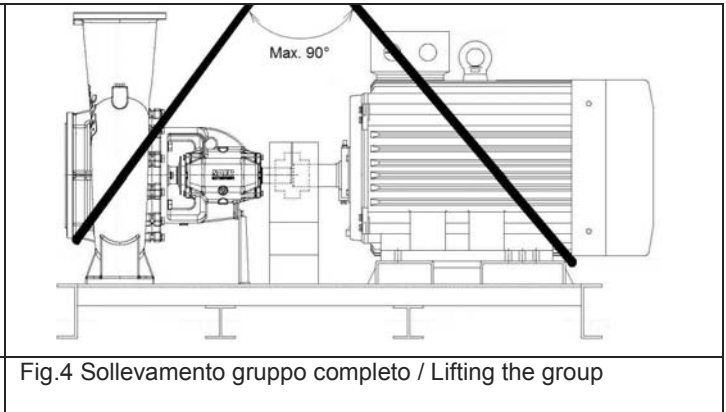
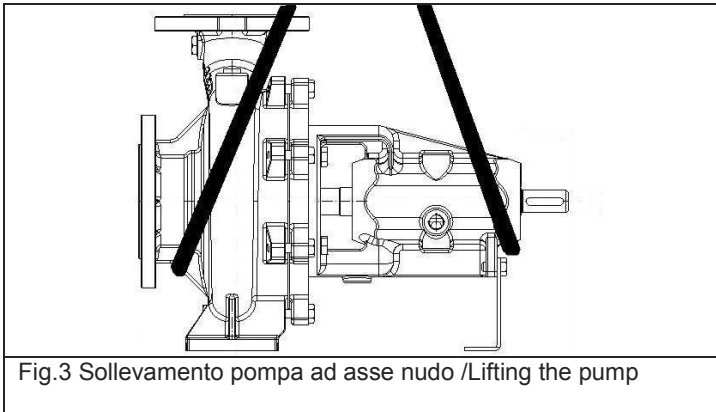
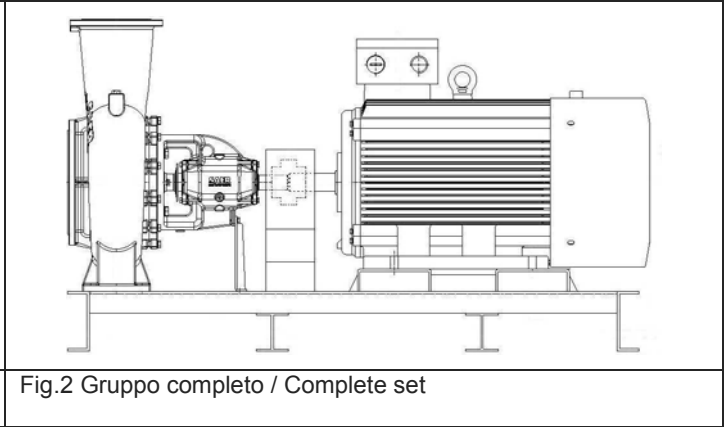
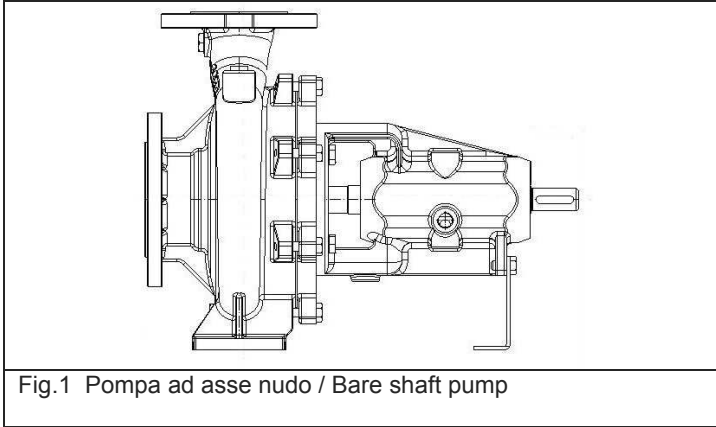
SAER[®]


ELETTROPOMPE

POMPE AD ASPIRAZIONE ASSIALE SERIE NCA END SUCTION CENTRIFUGAL PUMP NCA



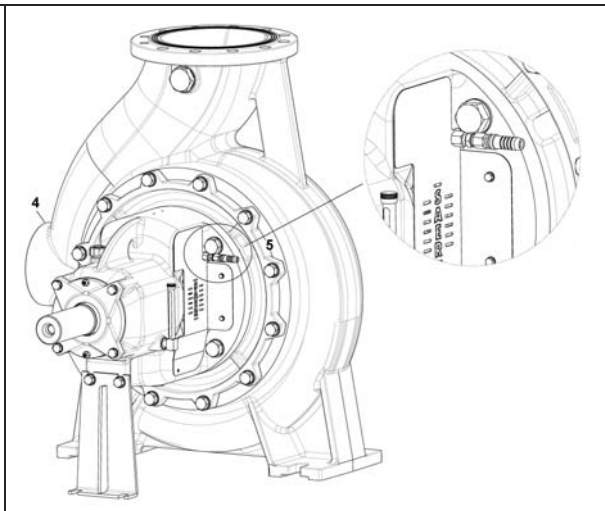
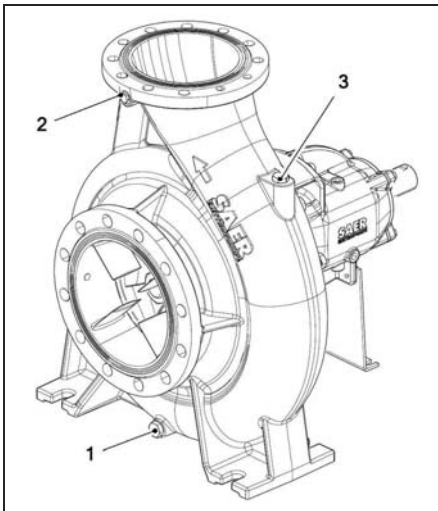
I	Questo manuale é da considerarsi parte integrante della fornitura del prodotto; qualora risultasse rovinato o illeggibile in qualsiasi parte occorre richiederne immediatamente una copia. Ogni operatore addetto all'uso del prodotto, o responsabile della manutenzione, deve conoscerne la collocazione e deve avere la possibilità di consultarlo in ogni momento.
GB	This manual is to be considered an integral part of the supply of the product; in the event it is ruined or any part is illegible, you should immediately request a copy. Every operator assigned to use the product or responsible for its maintenance must know its location and must be able to consult it at any time.



TYPE	YEAR	
cod.	Sn°	
Q - m³/h	H - m	
rpm	kw	HP
PN(bar)	Hmax - m	
η _p max =	MEI > =	
Q - m³/h	H - m	
rpm	kw	HP
PN(bar)	Hmax - m	
η _p max =	MEI > =	
 Distributore (R.E.) ITALY www.saerelettropompe.com Made in Italy		

TYPE	Tipo / Pump model
YEAR	Anno di costruzione / Year of manufacturing
Cod.	Codice articolo / Article number
Sn.	Numero di matricola / Serial number
Q	Campo di portata / Flow range
H	Campo di prevalenza/ Head range
rpm	Velocità di rotazione /Speed
Kw	Potenza richiesta / Power required (max or duty point)
HP	
Hmax	Close delivery head / Prevalenza a mandata chiusa /
Pn	Max working pressure of the pump / Massima pressione di lavoro della pompa
MEI	Indice MEI / MEI Index
η _{pmax}	Efficienza idraulica / Pump's hidraulic eff.

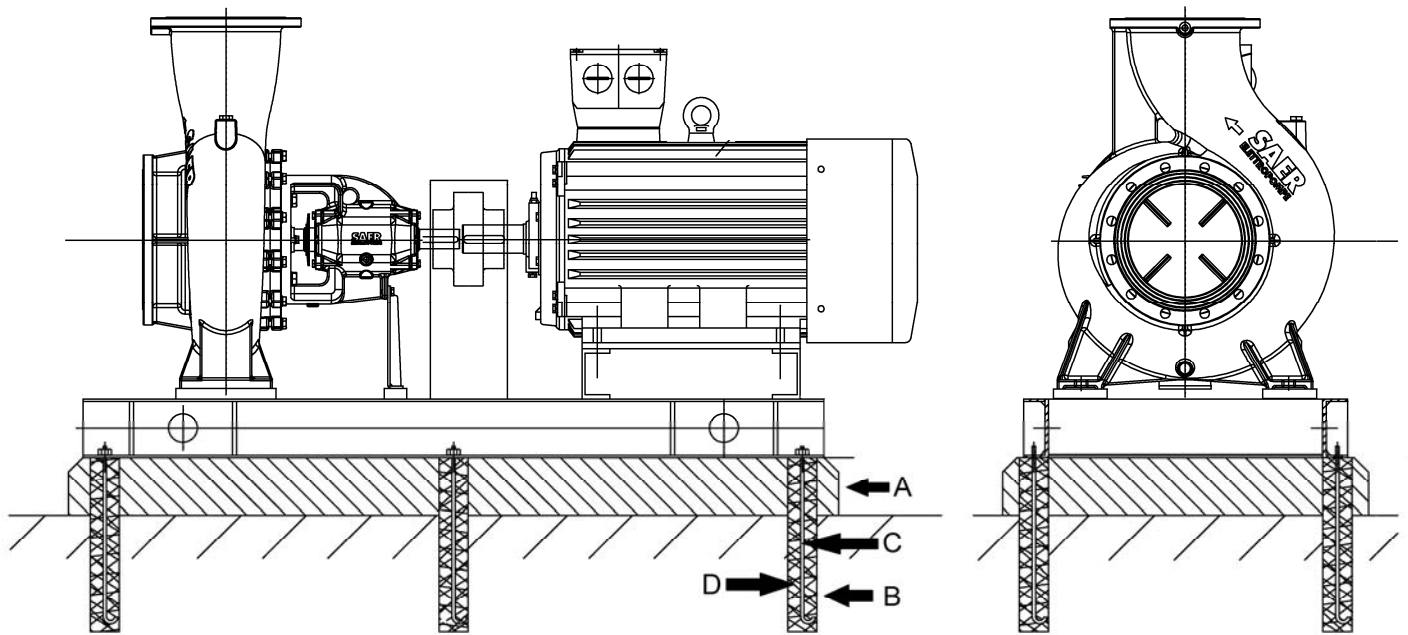
Fig.5 Targa identificativa della pompa / Pump nameplate



1. Tappo di scarico per svuotamento / Pump's draining cap
2. Connessione per manometro in mandata (opzionale) / Connection for delivery pressure gauge (optional)
3. Tappo per riempimento / Filling cap
4. Finestra per ispezione (opzionale) / Inspection opening (optional)
5. Linea flussaggio tenuta / Seal flushing line

Fig.6 : Connessioni ausiliarie / Pump's auxiliary connections

Fig. 7 Fissaggio del gruppo al suolo / Ground fixing of the group

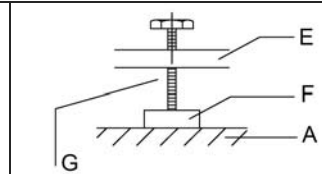


- A: Base in cemento / Concrete base
- B: Fori per tirafondi / Holes for anchor bolt
- C: Tirafondi / Anchor bolt
- D: Malta colabile per ancoraggio / Anchoring grout

Fig. 8 Regolazione del livello

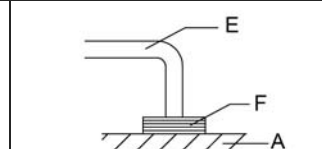
Basamento con viti di regolazione / Base plate with levelling screws

- A: Base in cemento / Concrete base
- E: basamento / base
- F: Spessori / Shims
- G: Vite di regolazione / Levelling screw



Basamento senza viti di regolazione

- A: Base in cemento / Concrete base
- E: basamento / base
- F: Spessori / Shims



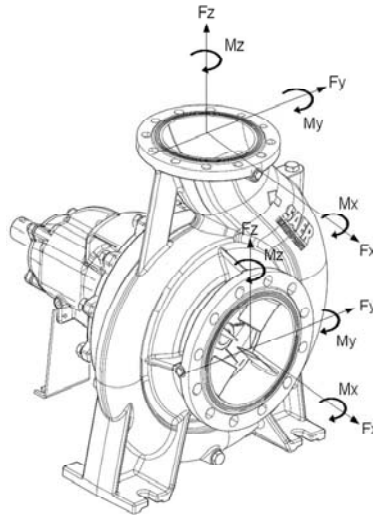
TAB.I

Livelli di rumorosità In condizioni di funzionamento normale (esente da cavitazione). Valori indicativi e soggetti a tolleranza e al motore accoppiato.
Noise level under normal operating conditions (without cavitation). Indicative values, subject to tolerance and dependent from the motor coupled.

Rated power of motor kW	Noise Pressure level (L_{pA}) – 1m dBA				Noise power level (L_{WA}) – 1m dBA			
	1450 1/min	1750 1/min	2900 1/min	3600 1/min	1450 1/min	1750 1/min	2900 1/min	3600 1/min
≤1.1	62	64	69	72	71	73	78	81
1.5÷2.2	64	66	72	76	73	75	81	85
3	64	67	73	76	73	76	82	85
4	64	67	73	76	73	76	82	85
5.5÷7.5	69	72	77	80	78	81	86	89
11÷18.5	70	73	78	81	79	82	87	90
22	70	73	78	81	79	82	87	90
30÷37	76	79	81	84	85	88	90	93
45 ÷ 55	76	80	81	85	85	89	90	94
75 ÷ 90	77	81	84	88	87	91	94	98
110÷132	80	84	85	89	90	94	95	99
160÷200	84	86	87	91	94	96	97	101
250÷315	91	92	93	96	101	102	103	106

TAB.II Tabella/figura sforzi ammessi sulle flange per macchine in metallurgia standard. Permissible forces and moments at pump nozzles – standard cast iron flanges.

MANDATA - OUTLET									ASPIRAZIONE - SUCTION								
DN	Forza N				Momento Nm				DN	Forza N				Momento Nm			
	Fy	Fz	Fx	ΣF	My	Mz	Mx	ΣM		Fy	Fz	Fx	ΣF	My	Mz	Mx	ΣM
32	300	370	320	580	270	300	390	560	40	390	350	440	690	320	370	460	670
40	350	440	390	690	320	370	460	670	50	530	480	580	910	350	410	490	720
50	480	580	530	910	350	410	490	720	65	650	600	740	1160	390	420	530	770
65	600	740	650	1160	390	420	530	770	80	790	720	880	1390	410	460	560	830
80	720	880	790	1390	410	460	560	830	100	1050	950	1180	1840	440	510	620	910
100	950	1180	1050	1840	440	510	620	910	125	1250	1120	1390	2170	530	670	740	1070
125	1120	1390	1250	2170	530	670	740	1070	150	1580	1420	1750	2750	620	720	880	1280
150	1420	1750	1580	2750	620	720	880	1280	200	2100	1890	2350	3660	810	930	1140	1680
200	1890	2350	2100	3660	810	930	1140	1680	250	2610	2370	2930	4570	1110	1280	1560	2300
250	2370	2930	2610	4570	1110	1280	1560	2300	300	3140	2820	3500	5480	1510	1740	2120	3120
300	2820	3500	3140	5480	1510	1740	2120	3120	350	3660	3290	4080	6390	1930	2230	2720	3990



TAB.III Diametri tubazioni in funzione dei diametri delle bocche / Recommended diameters for suction pipe

DN [mm]	DN [mm]
Aspirazione pompa / Pump suction /	Tubo aspirazione / Suction pipe
50	80
65	100
80	150
100	200
125	250
150	300
200	350
250	400
300	500
350	600

TAB. IV - Intervalli di sostituzione dei cuscinetti prelubrificati a vita (ingrassaggio permanente) - principio L10
Terms of replacements for pre-lubricated bearings for life (permanent greasing) - principle L10

Velocità di rotazione max. Max rotational speed	Temperatura ambiente max. Max ambient temperature	Intervallo di sostituzione Terms of replacement	
1/min (rpm)	°C	O	V
1500	40	40.000 h	20.000 h
1800	40	32.000 h	16.000 h
3000	40	20.000 h	10.000 h
3600	40	16.000 h	8.000 h

O: funzionamento in orizzontale / Horizontal mounting - V: funzionamento in verticale / Vertical mounting

INDICE

TABELLE TECNICHE

FIGURE

1. GENERALITÀ
 2. SICUREZZA / AVVERTENZE ANTINFORTUNISTICHE
 3. TRASPORTO / MOVIMENTAZIONE E IMMAGAZZINAGGIO INTERMEDIO
 4. CARATTERISTICHE TECNICHE E IMPIEGO
 5. INSTALLAZIONE
 6. MESSA IN SERVIZIO, FUNZIONAMENTO E ARRESTO
 7. MANUTENZIONE
 8. MESSA FUORI SERVIZIO E SMALTIMENTO
 9. GUASTI, CAUSE E RIMEDI
 10. PARTI DI RICAMBIO
 11. INFORMAZIONI SULL'EFFICIENZA
- DICHIARAZIONE DI CONFORMITÀ

INDEX

TECHNICAL TABLES

PICTURES

1. GENERAL INFORMATION
 2. SAFETY INFORMATION / ACCIDENT PREVENTION WARNINGS
 3. TRANSPORT, HANDLING AND INTERMEDIATE STORAGE
 4. TECHNICAL SPECIFICATIONS AND USE
 5. INSTALLATION
 6. SETTING AT WORK, OPERATION AND STOP
 7. MAINTENANCE
 8. DECOMMISSIONING AND DISPOSAL
 9. TROUBLESHOOTING
 10. SPARE PARTS
 11. INFORMATIONS ABOUT PUMP'S EFFICIENCY
- DECLARATION OF CONFORMITY

1. GENERALITÀ

Prima di eseguire qualsiasi operazione, leggere attentamente il presente manuale. Il costruttore declina ogni responsabilità per le conseguenze derivanti dalla mancata osservazione delle indicazioni riportate o da uso improprio del prodotto. Le istruzioni e le prescrizioni riportate nel presente manuale riguardano l'esecuzione standard. Per tutte le altre versioni e per qualsiasi situazione non contemplata nel manuale contattare il servizio di assistenza tecnica.

Terminologia:

- Pompa: pompa ad asse nudo, senza motore, giunti e/o ulteriori accessori (Fig.1)
- Gruppo: set composto da pompa, motore, giunto di collegamento e basamento tra loro assemblati (Fig.2)

2. SICUREZZA / AVVERTENZE ANTINFORTUNISTICHE



Il mancato rispetto comporta il rischio di danni a persone e/o cose



Il mancato rispetto comporta il rischio di scosse elettriche

ATTENZIONE

Il mancato rispetto comporta il rischio di danni alla pompa o all'impianto

	<p>Il trasporto, l'installazione, il collegamento, la messa in servizio, la conduzione e l'eventuale manutenzione o messa fuori servizio, devono essere eseguiti da personale esperto e qualificato e nel rispetto delle norme di sicurezza generali e locali vigenti.</p> <p>Per personale tecnico qualificato vale la definizione riportata dalla norma IEC 60364.</p> <p>L'apparecchiatura non deve essere utilizzata: da bambini; persone con ridotte capacità fisiche, sensoriali o mentali o senza la necessaria esperienza o conoscenza, a meno che non venga fornita la necessaria istruzione e supervisione.</p> <p>Installare l'elettropompa in modo da evitare contatti accidentali con persone, animali o cose.</p> <p>E' vietato utilizzare la pompa / elettropompa nel caso in cui presenti guasti o funzionamenti anomali.</p> <p>E' vietato manomettere il prodotto.</p> <p>L'utente è responsabile di pericoli o incidenti nei confronti di altre persone o loro proprietà: devono essere prese tutte le precauzioni necessarie per evitare rischi o danni conseguenti al malfunzionamento del prodotto.</p> <p>Utilizzare le pompe/elettropompe solo per gli scopi descritti nel paragrafo 4. Ogni altro utilizzo può essere causa di infortuni. Verificare che il prodotto sia conforme alle prescrizioni locali in vigore.</p>
--	--

	<p>Prima di effettuare qualsiasi operazione, scollegare i cavi elettrici di alimentazione.</p> <p>Non toccare l'elettropompa quando è in funzione.</p>
--	--

	<p>Le pompe sono in grado di operare senza problemi solo se l'installazione è corretta e viene garantita la necessaria manutenzione. Seguire scrupolosamente le indicazioni del presente manuale.</p> <p>Utilizzare la pompa/gruppo solo se in condizioni perfette e correttamente assemblati.</p> <p>Devono essere inoltre applicate le pertinenti normative locali e nazionali in vigore in materia di sicurezza, durante il trasporto, l'installazione, il collegamento, la messa in servizio, la conduzione e l'eventuale manutenzione o messa fuori servizio.</p>
--	--

3. TRASPORTO / MOVIMENTAZIONE E IMMAGAZZINAGGIO INTERMEDIO

RICEVIMENTO DEL PRODOTTO

Al ricevimento del prodotto è necessario verificare che:

- Durante il trasporto esso non abbia riportato danni. In caso di danni, anche solamente esteriori, scrivere una nota di riserva sui documenti di trasporto e avvisare il trasportatore
- La fornitura corrisponda a quanto ordinato: in caso di carenze, scrivere una nota di riserva sui documenti di trasporto e avvisare il trasportatore.

MOVIMENTAZIONE

Prescrizioni generali

	<p>Movimentare le pompe/elettropompe con i dovuti mezzi di sollevamento, eventuali urti o cadute possono danneggiarle anche senza danni esteriori o arrecare danni a persone o cose.</p> <p>Utilizzare funi, cinghie o catene adatte allo scopo: per i pesi del gruppo o dei suoi singoli componenti (pompa, motore, giunto, basamento...) fare riferimento ai disegni e alla documentazione tecnica inviata. In caso di necessità, contattare il servizio di assistenza tecnica.</p> <p>Assicurarsi che i dispositivi di sollevamento abbiano capacità adeguata e siano in buone condizioni.</p> <p>Non sostare o passare al di sotto del carico durante la movimentazione.</p> <p>Utilizzare, durante tutte le operazioni, i necessari dispositivi di protezione individuale (es: guanti, occhiali ecc...).</p> <p>Regolare la lunghezza delle funi o cinghie in modo che il carico si mantenga orizzontale.</p> <p>Rispettare le norme di sicurezza generali e locali vigenti.</p> <p>La pompa viene fornita confezionata in imballo protettivo che deve essere rimosso solo prima dell'installazione.</p> <p>Devono essere adottate misure idonee a prevenire contaminazione dei materiali e degli oggetti stessi, al fine di non deteriorare la qualità dell'acqua posta successivamente in contatto con essi.</p>
--	---

Movimentazione – pompe a d asse nudo

Per sollevare la pompa, imbragarla come in Fig.3 facendo passare le funi attorno ai supporti del cuscinetto.



Non attaccare i dispositivi di sollevamento alla sporgenza dell'albero della pompa.
L'angolo formato dalle funi deve essere < 90°

Movimentazione – gruppi su basamento

Gruppi con peso complessivo fino a 1500 kg: imbragare il gruppo come in Fig.4 o, se presenti, utilizzare i fori o i perni di sollevamento ricavati nel basamento -

Gruppi con peso complessivo superiore a 1500 kg: si sconsiglia la movimentazione del gruppo completo assemblato. Movimentare i singoli componenti separatamente. Nel caso in cui sia necessario movimentare il gruppo completo, procedere come in Fig.4.



Non attaccare i dispositivi di sollevamento alla sporgenza dell'albero della pompa o ai golfari del motore.
L'angolo formato dalle funi deve essere < 90°

Immagazzinaggio

ATTENZIONE

Immagazzinare il prodotto al riparo da agenti atmosferici, in un luogo asciutto, privo di polvere, gelo e vibrazioni.

Temperatura di immagazzinamento: min 0°C - max 50°C

Proteggere le superficie metalliche esposte (estremità d'albero, flange) con mezzi adeguati per prevenirne la corrosione.

Se si prevede di immagazzinare la pompa / il gruppo per un periodo di tempo lungo (più di un mese) eseguire le seguenti operazioni con cadenza mensile: verificare il corretto stato di conservazione di tutta la pompa / gruppo ed in particolare delle superfici non verniciate;

- verificare, con appositi attrezzi, la libera rotazione dell'albero;
- verificare lo stato dei lubrificanti dei cuscinetti.
- Una volta la mese, far ruotare l'albero manualmente, in modo da mantenere i cuscinetti protetti dal lubrificante.
- Per versioni con cuscinetti lubrificati ad olio: riempire completamente la camera d'olio, al momento della messa in servizio, drenare l'olio e riempire la camera fino al livello appropriato.
- In caso di problemi sostituire o ripristinare le parti danneggiate prima della messa in funzione.

4. CARATTERISTICHE TECNICHE E IMPIEGO

DESCRIZIONE DEL PRODOTTO

NCA: pompe centrifughe ad aspirazione assiale,

NCAZ: Gruppo elettropompa completo su basamento. Pompa e motore accoppiati tramite giunto elastico.

I dati identificativi e i dati tecnici caratteristici dell'elettropompa sono riportati sulla targhetta che attesta la conformità alle norme CE (Fi g.5). Nei gruppi elettropompa si ha una targa per la parte idraulica e una per il motore, nelle pompe vendute senza motore si ha solo la targa con i dati idraulici.

Nel caso di una pompa senza motore, verificare che il motore sia adatto ad essere utilizzato con la pompa acquistata: il motore deve essere di potenza nominale uguale o superiore a quella massima richiesta dalla pompa.



Non utilizzare la pompa per velocità di rotazione superiori a quelle indicate in targa

Caratteristiche tecniche generali

- ✓ Pompa centrifuga ad aspirazione assiale (ESOB ad aspirazione assiale), a singolo stadio.
- ✓ Sistema "back pull out": parte idraulica estraibile senza la necessità di rimuovere il corpo pompa dalle tubazioni.
- ✓ Installazione orizzontale o verticale su richiesta (con aspirazione verso il basso).
- ✓ Corpo pompa diviso radialmente e con piedi integrati.
- ✓ Girante:
 - NCA-C versione con girante chiusa;
 - NCA-O versione con girante aperta;
 - NCA-V versione con girante tipo vortex;
- ✓ Cuscinetti a sfere, lubrificazione a grasso permanente (di serie) o in bagno d'olio (opzionale)
- ✓ Sistema di tenuta sull'albero: tenuta a baderna (di serie), tenuta meccanica in accordo a EN12756 (opzionale).

Per le caratteristiche del motore, fare riferimento al manuale del motore.

IMPIEGO – versioni standard

- Pompaggio di acque pulite;
- Drenaggio o acque cariche con installazione a secco;
- Impianti di processo;

NCA-C girante chiusa: pompaggio di fluidi carichi, anche con presenza di corpi solidi ma non fibrosi e privi di gas;

NCA-O girante aperta: pompaggio di fluidi carichi, anche con presenza di corpi solidi o in grado di formare depositi;

NCA-V girante di tipo vortex: pompaggio di fluidi con contenuto di corpi solidi di grandi dimensioni, anche fibrosi e con presenza di gas.

Utilizzare le pompe/elettropompe solo per gli scopi descritti in questo manuale.

Per le versioni speciali fare riferimento alla documentazione tecnica specifica (schede tecniche, disegni ecc...).

LIMITI DI IMPIEGO

Passaggio corpi solidi: in funzione del tipo di girante e del tipo di pompa. Fare riferimento alla documentazione tecnica specifica (scheda tecnica della pompa).

Contenuto massimo di corpi solidi: in funzione del tipo di girante e del tipo di pompa. Fare riferimento alla documentazione tecnica specifica (scheda tecnica della pompa).

Tempo massimo di funzionamento a bocca chiusa: 2 min.

Temperatura del liquido pompato: min -15°C max 120°C

Massimo numero di avviamenti orari: In funzione del motore

Temperatura ambiente massima: In funzione del motore

Pressione massima di esercizio: fare riferimento alla targa della pompa.



Non utilizzare mai la pompa per pressioni di funzionamento superiori a quelle indicate in targa.

Pompaggio di liquidi con caratteristiche diverse dall'acqua

Le prestazioni sono riferite a liquidi con le stesse caratteristiche dell'acqua (densità, viscosità e temperatura). Per liquidi con caratteristiche fisiche diverse, le prestazioni devono essere ricalcolate.

ATTENZIONE

Per liquidi con densità maggiore di quella dell'acqua, la potenza assorbita aumenta proporzionalmente con la densità. Verificare che il motore accoppiato sia di potenza adeguata.

ATTENZIONE

Per liquidi contenenti sostanze abrasive, verificare che il contenuto massimo di corpi solidi non ecceda quello specificato nella scheda tecnica della pompa.

Per liquidi contenenti sostanze abrasive verificare periodicamente l'usura dei componenti a contatto con il liquido e modulare gli intervalli di manutenzione di conseguenza.

USI NON CONSENTITI



Non utilizzare la pompa/ il gruppo per usi non coperti dalla norma EN809.
 Non utilizzare la pompa/ il gruppo in luoghi classificati a rischio esplosione o con liquidi infiammabili.
 Non utilizzare la pompa/ il gruppo in presenza di sovrappressioni sull'impianto (es: colpi d'ariete).
 Non far girare la pompa senza liquido.
 Non utilizzare la pompa in caso di guasti o anomalie di funzionamento.
 Utilizzare sempre la pompa per portata e prevalenza comprese nei valori di targa.
 Pompe già utilizzate per pompare liquidi tossici o nocivi o altri liquidi diversi dall'acqua potabile non possono essere utilizzate per pompare acqua destinata al consumo umano.






Per le altre limitazioni fare riferimento al manuale del motore

PREVENZIONE DI USI NON CONSENTITI

ATTENZIONE

Utilizzare sempre la pompa per portata e prevalenza comprese nei valori di targa e nella documentazione tecnica.
 Non far funzionare la pompa ad una prevalenza inferiore a quella minima.
 Utilizzare sempre la pompa nei limiti di impiego previsti.


5. INSTALLAZIONE

	Non utilizzare la pompa/ il gruppo in luoghi classificati a rischio esplosione o con liquidi infiammabili. Per la classificazione dei luoghi a rischio fare riferimento alle normative locali in vigore.
	Movimentare la pompa con mezzi di sollevamento idonei.
	Prima di effettuare qualsiasi operazione, togliere la corrente e assicurarsi che non possa essere ripristinata.

VERIFICHE PRELIMINARI

ATTENZIONE	Verificare che i dati indicati sulla targa del motore, ed in particolare potenza, frequenza, tensione, corrente assorbita, siano compatibili con le caratteristiche della linea elettrica o del generatore di corrente disponibili. In particolare la tensione di rete può avere uno scostamento del $\pm 5\%$ del valore della tensione nominale di targa.
ATTENZIONE	<p>Verificare che le caratteristiche chimico/fisiche del liquido da spostare corrispondano a quelle specificate sull'ordine.</p> <p>Verificare che la pompa non sia mai esposta alle intemperie.</p> <p>Gruppi elettropompa: verificare che il grado di protezione e di isolamento del motore, indicati sulla targa, siano compatibili con le condizioni ambientali</p> <p>Verificare le condizioni ambientali: le pompe SAER possono essere installate in locali chiusi o comunque protetti, con temperatura ambiente max di $+40\text{ }^{\circ}\text{C}$ (temperature superiori a richiesta), in atmosfera non esplosiva.</p> <p>Gruppi elettropompa: in caso di utilizzo in condizioni ambientali con temperatura maggiore di $+40\text{ }^{\circ}\text{C}$ o altitudine superiore a 1000 m sul livello del mare contattare l'Assistenza Tecnica.</p> <p>L'allacciamento alla rete idrica deve essere eseguito rispettando le normative locali e nazionali del luogo in cui viene installata la pompa.</p> <p>Verificare che portata e prevalenza della pompa corrispondano alle caratteristiche richieste.</p> <p>Accertarsi, prima di collegare le tubazioni alle relative bocche, che la parte rotante della pompa ruoti liberamente e non sia frenata. In caso di problemi contattare il nostro servizio di assistenza tecnica.</p>

LUOGO DI INSTALLAZIONE

ATTENZIONE	<p>Preparare una base di appoggio in cemento per il gruppo, sopraelevata dell'altezza necessaria (minimo 30 mm). Accertarsi che il piano di appoggio della pompa sia ben consolidato, regolare (in modo che tutti i piedi appoggino) e che la portata di tale piano sia adeguata al peso.</p> <p>Verificare che lo spazio circostante sia sufficiente a garantire la ventilazione e la possibilità di movimento per gli eventuali interventi di manutenzione.</p> <p>Verificare che il punto e la superficie di fissaggio impediscano l'eventuale trasmissione di vibrazioni alle strutture circostanti. Si raccomanda per la base di fondazione, un peso di circa cinque volte il peso del gruppo.</p> <p>Verificare che le fondazioni in calcestruzzo abbiano resistenza adeguata e siano conformi alle norme di pertinenza.</p>
ATTENZIONE	<p>La pompa / elettropompa deve essere installata il più vicino possibile al punto di aspirazione del liquido. Il valore dell'NPSH disponibile nell'impianto di sollevamento deve essere sempre maggiore del valore dell'NPSH della pompa, per evitare il funzionamento in cavitazione, sia per installazioni soprabattente che sottobattente. Per liquidi caldi l'NPSH deve essere ricalcolato, al fine di garantire sempre la pressione necessaria all'aspirazione.</p>
	Se si pompano liquidi tossici, nocivi o a temperature elevate, devono essere prese tutte le precauzioni necessarie per evitare che eventuali perdite e/o fuoriuscite di liquido possano causare danni a persone, animali, cose o all'ambiente.

FISSAGGIO DEL BASAMENTO AL SUOLO (FIG.7)

- i. Inserire i tirafondi negli appositi fori nel basamento e nella fondazione di base
- ii. Inserire al di sotto del basamento, in prossimità dei tirafondi e in posizioni intermedie, gli spessori necessari per posizionare il gruppo all'altezza voluta. Nel caso in cui il basamento sia provvisto dei fori filettati, utilizzare per il livellamento una vite al posto degli spessori.
- iii. Eseguire un primo allineamento tra pompa e motore.
- iv. Eseguire l'ancoraggio dei tirafondi con un prodotto idoneo (malta colabile per ancoraggi)

- v. Una volta che i tirafondi sono ancorati, procedere ad un primo serraggio dei dadi dei tirafondi stessi.
- vi. Verificare nuovamente l'allineamento del gruppo con le tubazioni e l'allineamento di pompa e motore e, se necessario, correggerli.
- vii. Utilizzare una malta per ancoraggio per "annegare" il basamento. Questo dovrà formare, assieme alla fondazione di base, una base molto rigida per la pompa. Se necessario, prima di colare la malta, costruire un vasca di contenimento della malta stessa attorno al basamento.

COLLEGAMENTO DELLE TUBAZIONI

ATTENZIONE	La pressione massima d'esercizio della pompa non deve essere maggiore della pressione nominale PN della pompa. Le tubazioni devono essere idonee alla massima pressione d'esercizio della pompa.
ATTENZIONE	Le tubazioni non devono trasmettere alla pompa sforzi superiori a quelli ammessi (TAB.II) Le tubazioni di aspirazione e mandata non devono trasmettere alle pompe / elettropompe sforzi dovuti al peso proprio e/o alle dilatazioni termiche, pena possibile perdita di liquido o rottura della pompa. Pertanto le tubazioni devono essere sostenute da ancoraggi e, quando opportuno, devono essere inseriti giunti di dilatazione nelle posizioni opportune. Le pompe non devono trasmettere vibrazioni alle tubazioni, inserire pertanto giunti antivibranti in aspirazione e in mandata.
ATTENZIONE	Installare una valvola di non ritorno in mandata. Installare una valvola di intercettazione sia in aspirazione che in mandata.

La tubazione di aspirazione deve essere a perfetta tenuta d'aria e non posizionata orizzontalmente, ma salire sempre verso la pompa. Nel caso invece di funzionamento sotto battente, la tubazione di presa deve essere sempre discendente verso la pompa. Pertanto gli eventuali coni di raccordo devono essere eccentrici ed orientati per evitare la formazione di bolle durante l'adescamento o il funzionamento. È opportuno proteggere la pompa inserendo un filtro sulla tubazione di aspirazione; specialmente nel primo periodo di utilizzo le tubazioni rilasciano scorie in grado di danneggiare le tenute della pompa. Il filtro deve avere la maglia inferiore a 2 mm ed un'area libera di passaggio di almeno 3 volte l'area della sezione della tubazione, onde evitare eccessive perdite di carico. Si raccomanda comunque di pulire tubazioni, raccordi, valvole e quant'altro prima di collegare la pompa.

Per regolare la portata è consigliabile installare una saracinesca sulla tubazione di mandata.

Per installazioni soprabattente, installare una valvola di fondo

Il diametro della tubazione deve essere tale che la velocità del liquido non superi 1,5 - 2 m/s all'aspirazione, e 3 - 3,5 m/s nella mandata. In ogni caso il diametro delle tubazioni non deve essere inferiore al diametro delle bocche della pompa. La tubazione aspirante deve essere assolutamente stagna e per i dati di catalogo deve avere diametri minimi di tabella TAB.III

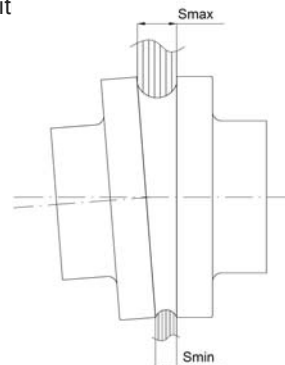
Dopo aver eseguito i controlli elencati, collegare le tubazioni alla pompa.

ALLINEAMENTO

ATTENZIONE	Anche se il gruppo completo è già stato allineato prima della spedizione, è necessario controllare e ricalibrare l'allineamento dopo aver installato il gruppo
-------------------	--

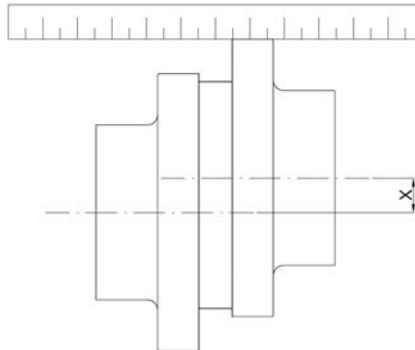
- i. Rimuovere il coprigiunto.
- ii. Verificare l'allineamento angolare con uno spessimetro: lo spostamento angolare è misurabile come differenza della misura di fessura tra i due semi giunti e deve essere compreso nei seguenti limiti

1/min	750	1000	1500	1800	3000	3600
Smax - Smin (mm)	0,25	0,2	0,2	0,15	0,15	0,1



iii. Verificare lo spostamento radiale dei due semi giunti utilizzando una squadretta o un comparatore. Lo spostamento radiale deve essere compreso nei seguenti limiti:

1/min	750	1000	1500	1800	3000	3600
Xmax	0,25	0,2	0,2	0,15	0,15	0,1



- iv. Se necessario, correggere l'allineamento angolare muovendo il motore:
- v. per motori dotati di viti di regolazione nei piedi, girare le viti di livellamento per ottenere l'allineamento corretto.
- vi. per motori senza viti di livellamento, l'allineamento deve essere ottenuto posizionando appositi spessori sotto i piedi del motore.
- vii. Una volta terminato l'allineamento, rimontare il coprigiunto.

ATTENZIONE	Non utilizzare la pompa senza l'apposito coprigiunto correttamente installato. Il coprigiunto non deve toccare il giunto.
-------------------	---

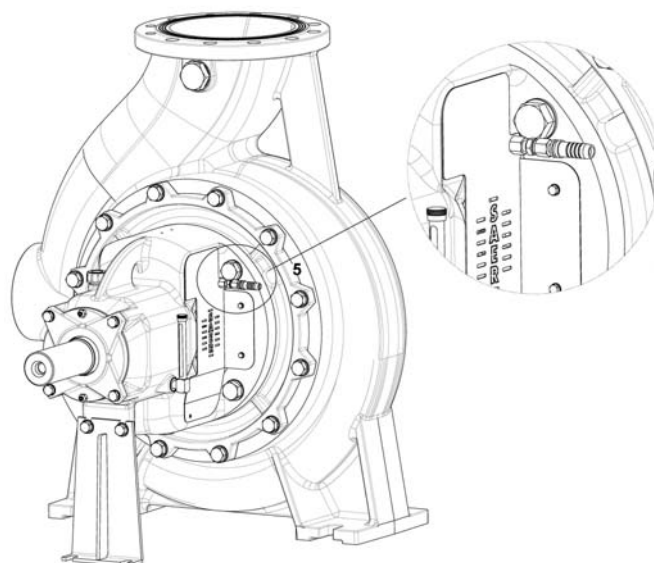
COLLEGAMENTI AUSILIARI

ATTENZIONE	Verificare la presenza e la corretta installazione dei collegamenti ausiliari necessari.
-------------------	--

Pompe dotate di linea di flussaggio della tenuta

Collegare la linea di flussaggio della tenuta meccanica


ATTENZIONE	La pressione del liquido di flussaggio della tenuta deve essere superiore alla pressione di funzionamento della pompa. Per il flussaggio utilizzare acqua pulita a temperatura ambiente.
-------------------	--




ALLACCIAMENTO ALLA RETE ELETTRICA

	L'allacciamento alla rete elettrica deve essere eseguito rispettando le normative locali e nazionali del impianto elettrico del luogo in cui viene installata la pompa.
--	---

VERIFICHE SULL'IMPIANTO ELETTRICO

	<p>Verificare la rispondenza dell'impianto elettrico alle normative CEI EN 60204-1 e alle normative locali vigenti. Verificare in particolare:</p> <ul style="list-style-type: none"> - l'esistenza della linea elettrica di messa a terra, - la presenza di un interruttore/sezionatore onnipolare, in grado di interrompere tutti i fili di alimentazione, per isolare il motore in caso di malfunzionamenti o piccoli interventi di manutenzione (Il dispositivo di disconnessione dalla rete di alimentazione deve essere di categoria di sovratensione III) - la presenza di un pulsante di arresto di emergenza. <p>Devono essere inoltre presenti:</p> <ul style="list-style-type: none"> -un interruttore differenziale ad alta sensibilità (0,03 A); -un dispositivo di protezione termica regolato su una corrente massima assorbita non superiore al 5% della corrente di targa e con tempo di intervento inferiore a 30 secondi. <p>Verificare che il cavo di alimentazione sia di sezione adeguata in modo da non provocare una caduta di tensione superiore al 3% e non eccedere la temperatura di funzionamento massima.</p> <p>Per le altre limitazioni fare riferimento al manuale del motore</p>
---	---

COLLEGAMENTO ELETTRICO

	<p>Seguire gli schemi elettrici di collegamento forniti con il motore e con il quadro di comando. Eseguire il collegamento di terra prima di tutti gli altri collegamenti. Eseguire una verifica funzionale delle apparecchiature di controllo (quadro elettrico ecc...)</p>
---	--

ATTENZIONE	Impostare correttamente i valori dei vari dispositivi (protezioni, apparecchiature elettroniche se presenti)
-------------------	--

ATTENZIONE	Non far girare mai la pompa a secco neanche per pochi istanti.
-------------------	--

6.MESSA IN SERVIZIO, FUNZIONAMENTO E ARRESTO

RIEMPIMENTO E ADESCAMENTO DELLA POMPA

Adescamento soprabattente (livello del liquido in aspirazione più basso della pompa)

- i. Chiudere la valvola di intercettazione sulla mandata
- ii. Aprire la valvola di intercettazione sull'aspirazione
- iii. Aprire i tappi di sfiato (FIG.6.)
- iv. Riempire la pompa e la tubazione di aspirazione
- v. Assicurarsi che tutta l'aria sia fuoriuscita dalla pompa e dalla tubazione di aspirazione.
- vi. Terminato il riempimento, chiudere completamente il tappo e gli spilli di sfiato.


Adescamento sotto battente (livello del liquido in aspirazione più alto della pompa)

- i. Chiudere la valvola di intercettazione sulla mandata
- ii. Aprire i tappi di sfiato (FIG.6.)
- iii. Aprire la valvola di intercettazione in aspirazione
- iv. Attendere che l'acqua fuoriesca dai due tappi di sfiato
- v. Una volta che l'acqua esce senza presenza di aria, chiudere i due spilli sui tappi di sfiato

ATTENZIONE	L'operazione di adescamento deve essere ripetuta nel caso di lunghi periodi di inattività e ogni qualvolta sia necessario.
-------------------	--

ATTENZIONE	<p>Verificare il corretto assetto dei dispositivi ausiliari:</p> <ul style="list-style-type: none"> • i fori per il drenaggio e per lo sfiato dell'aria devono essere chiusi • le linee di flussaggio delle tenute, se presenti, devono essere aperte
-------------------	---

VERIFICA DEL SENSO DI ROTAZIONE


	<p>Scollegare i mezzi e i dispositivi di sollevamento prima della messa in funzione.</p>
---	--

Verificare che il senso di rotazione dell'elettropompa corrisponda a quello indicato dalla freccia presente sul corpo della pompa. Dare e togliere tensione rapidamente ed osservare il senso di rotazione della ventola di raffreddamento del motore attraverso i fori del carter copri ventola. Nel caso la pompa ruoti in senso inverso, invertire due fasi sulla morsettiere.


ATTENZIONE	Ripetere la verifica ogni volta che il motore viene scollegato dall'alimentazione elettrica.
-------------------	--

ATTENZIONE	Per non rischiare di causare danni gravi ai componenti, si raccomanda di: - non far girare la pompa senza liquido; - non far girare la pompa con la valvola di mandata chiusa; - non far girare la pompa in cavitazione.
-------------------	---

Eseguire l'avviamento come indicato nel paragrafo Messa in funzione.

	Effettuare un risciacquo della pompa dopo l'installazione e prima dell'impiego a regime con lo stesso liquido da pompare in funzionamento. Ripetere l'operazione in caso di manutenzione ordinaria o straordinaria che preveda l'estrazione della pompa dalla sua sede.
---	--

MESSA IN FUNZIONE

	Prima di avviare il gruppo assicurarsi che tutte le prescrizioni e i controlli descritti nei paragrafi precedenti siano rispettati.
---	---

1. Aprire completamente le valvole in aspirazione
2. Mantenendo chiusa la valvola di intercettazione sulla mandata: dare corrente attendendo che la pompa raggiunga la velocità di regime.
3. Aprire lentamente la valvola sulla mandata fino a raggiungere la portata desiderata.

VERIFICHE A REGIME

Dopo un periodo di tempo sufficiente al raggiungimento delle condizioni di regime, verificare che:

- Non vi siano perdite di liquido (per versione con tenuta a baderna fare riferimento al paragrafo specifico).
 - Non vi siano vibrazioni, né rumori anomali.
 - Non vi siano oscillazioni della portata.
 - La temperatura ambiente non superi i 40 °C.
 - La temperatura del corpo pompa non superi i 90 °C.
 - L'assorbimento di corrente del motore non superi quella indicata sulla targa.
- In presenza di anche una sola di tali condizioni, arrestare la pompa e ricercarne la causa.

ATTENZIONE	Nel caso la superficie della pompa superi i 50 °C, si raccomanda di proteggerla da contatti accidentali, ad esempio mediante griglie o schermature, tali però da non ostacolare la corretta ventilazione.
-------------------	---

ATTENZIONE	La pressione massima d'esercizio della pompa non deve essere maggiore della pressione nominale PN della pompa.
-------------------	--

VERIFICA DELLA TENUTA

Tenuta meccanica

La tenuta meccanica non necessita di regolazioni e/o manutenzione. E' possibile una perdita di liquido durante i primi istanti di funzionamento causa assestamento della tenuta stessa. Se la perdita non dovesse cessare, fermare il gruppo e ricercarne la causa.
Premistoppa a baderna

- Eseguire la regolazione del serraggio della baderna dopo circa 30 minuti di funzionamento.
- Dopo la regolazione del serraggio, attendere alcuni minuti: la perdita di liquido deve essere pari ad un leggero gocciolamento e comunque inferiore a quella visibile prima dell'operazione di serraggio (indicativamente tra le 20 e le 100 gocce al minuto).
- Se necessario, ripetere la regolazione operando sul serraggio del premistoppa.
- Verificare nuovamente il gocciolamento dopo alcune ore di funzionamento

ATTENZIONE	L'assenza di gocciolamento dalla baderna può causare gravi danni: non serrare eccessivamente il premistoppa. Verificare l'esistenza del gocciolamento anche nelle condizioni di minima pressione.
-------------------	---

Per pompe dotate di linea di flussaggio della tenuta: assicurarsi che la linea sia collegata e che la pressione del liquido di flussaggio sia sufficiente.

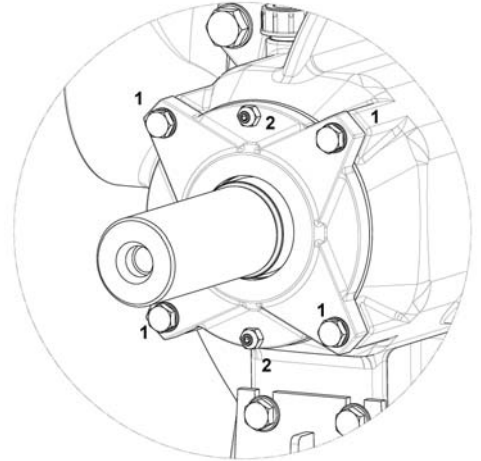
REGOLAZIONE DELLA DISTANZA TRA GIRANTE E DISCO DI USURA

Le pompe serie NCA sono dotate di un sistema di regolazione della distanza tra girante e disco di usura.

Questo sistema consente di mantenere invariate le prestazioni della pompa nel tempo, anche in caso di pompaggio di sostanze abrasive.

La regolazione si esegue come in figura:

1. Fermare la pompa e assicurarsi che non possa essere riavviata accidentalmente
2. Allentare le viti 1 in figura;
3. Girare il grano 2 in senso orario per aumentare la distanza tra girante e disco;
4. Eseguire la regolazione,
5. Serrare le viti 1;
6. Avviare la pompa e verificare le prestazioni;
7. Ripetere le operazioni da 1 a 6 fino all'ottenimento delle prestazioni volute.



ARRESTO DELLA POMPA / ELETTROPOMPA

- Se non è presente la valvola di ritegno, chiudere la saracinesca della tubazione premente.
- Se non è presente la valvola di fondo, occorre chiudere la saracinesca in aspirazione.
- Interrompere l'alimentazione elettrica al motore della pompa.


ATTENZIONE	Quando la pompa rimane inattiva in ambienti a bassa temperatura o per un periodo superiore ai tre mesi, è opportuno svuotarla dall'acqua attraverso l'apposito tappo.
-------------------	---


CONSERVAZIONE


Pompa installata, inattiva ma pronta ad essere avviata: mettere in funzione la pompa per almeno 10 minuti una volta al mese.

Pompa rimossa dall'impianto e immagazzinata: lavare la pompa e proteggere le superfici da pericoli di corrosione applicando prodotti idonei.

7. MANUTENZIONE

	Prima di effettuare qualsiasi operazione, togliere la corrente e assicurarsi che non possa essere ripristinata.
---	---

	<p>In caso vi sia la necessità di effettuare una qualsiasi operazione di manutenzione, devono essere osservate le seguenti precauzioni:</p> <ul style="list-style-type: none"> • scollegare il motore della pompa dall'impianto elettrico; • attendere che la temperatura del liquido sia tale da non creare pericolo di bruciature; • l'operatore deve adottare le opportune protezioni individuali (maschera, occhiali, guanti, ecc.); • se il liquido trattato dalla pompa è nocivo per la salute, è indispensabile osservare le seguenti avvertenze: <ul style="list-style-type: none"> ○ il liquido deve essere raccolto con cura e smaltito nel rispetto delle normative vigenti; • la pompa deve essere lavata internamente ed esternamente smaltendo i residui come sopra detto.
---	---

	Le superfici di pompe e motore possono raggiungere temperature elevate. Attendere che si raffreddino prima di intervenire ed utilizzare le opportune protezioni individuali.
---	--

ATTENZIONE	Pianificare un regolare ciclo di interventi di manutenzione in base al tipo di impiego e alle condizioni di utilizzo.
-------------------	---

OPERAZIONI DA ESEGUIRE CIRCA OGNI 1500 H DI FUNZIONAMENTO E NON MENO DI UNA VOLTA ALL'ANNO

Monitorare:

- lo stato e la temperatura dei cuscinetti;
- il livello di vibrazioni in corrispondenza dei supporti dei cuscinetti;
- lo stato del lubrificante per cuscinetti lubrificati ad olio o con ingrassatore esterno;
- lo stato delle tenute;

- le tenute meccaniche non devono presentare perdite;
 - per le tenute a baderna il gocciolamento deve essere sui valori iniziali;
 - lo stato delle guarnizioni: non ci devono essere perdite;
 - l'allineamento del gruppo;
 - le prestazioni della pompa (portata/prevalenza);
 - i dati del motore (corrente assorbita, valore e squilibrio delle tensioni, isolamento, vibrazioni ecc...): fare riferimento al manuale del motore;
 - lo stato di tutti i collegamenti elettrici (morsettiera, messa a terra, quadro ecc...);
- Trascrivere i dati rilevati e conservarli per futuri riferimenti.

ATTENZIONE	Eeguire le misure con strumenti appropriati.
-------------------	--

OPERAZIONI DA ESEGUIRE CIRCA OGNI 3000 H DI FUNZIONAMENTO

Verificare:

- Le condizioni degli anelli di usura e delle bussole di protezione dell'albero quando presenti;
- Le condizioni dell'albero;
- Le condizioni della girante.

Se necessario, provvedere alla sostituzione dei particolari sopraelencati.

LUBRIFICAZIONE DEI CUSCINETTI

Il tipo dei cuscinetti è riportato nella documentazione tecnica di riferimento.

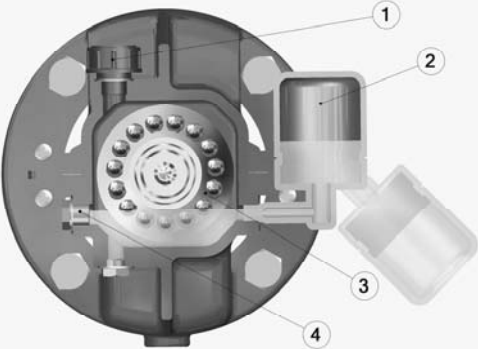
Pompe con cuscinetti prelubrificati a grasso permanente

I cuscinetti sono del tipo prelubrificato a vita (mediante grasso) e pertanto non richiedono manutenzione. Gli intervalli di sostituzione indicativi sono riportati in TAB.VII (durata prevista secondo L₁₀).

Pompe con cuscinetti in bagno d'olio

ATTENZIONE	Le pompe con cuscinetti in bagno d'olio sono spedite senza olio all'interno. Prima di avviare la pompa deve essere inserito l'olio lubrificante nel supporto cuscinetti.
-------------------	--

ATTENZIONE	Utilizzare un oliatore a livello costante. Eeguire il riempimento e il rabbocco dell'olio attraverso l'oliatore.
-------------------	---

	<p>Procedura di riempimento dell'olio</p> <ul style="list-style-type: none"> - versare l'olio dal tappo (1) e controllare che il livello arrivi alla mezzeria (pallino rosso) della finestrella di controllo (4) - questo è l'olio necessario alla lubrificazione durante il funzionamento - aprire l'oliatore (2) e versare l'olio nell'ampolla rovesciata. il quantitativo di olio deve essere tale per cui, una volta rimessa l'ampolla (4) in posizione, il livello nell'oliatore sia circa alla mezzeria del cuscinetto (3). Questo è il livello nel solo oliatore e costituisce la riserva d'olio che progressivamente nel tempo si consuma.
---	---

Caratteristiche dell'olio da utilizzare

ATTENZIONE	E' responsabilità del fornitore di olio indicare un olio con caratteristiche idonee.
-------------------	--

ATTENZIONE	Non mischiare tipi diversi di olio. Non introdurre sostanze contaminanti nel cuscinetto, nel supporto o nell'olio.
-------------------	---

Le indicazioni seguenti sono di carattere generale:

- Base minerale (consigliato) o sintetica
- Indice di viscosità – VI minimo: 95
- Grado di viscosità ISO VG: 46
- Temperatura di esercizio: -10°C / + 170°C
- Flash point > 200°C

Alcuni tipi di oli utilizzabili

- AGIP ARUM HT

Eeguire un cambio d'olio completo dopo le prime 300 h di funzionamento.

Gli intervalli di rilubrificazione devono essere determinati in base al tipo di impiego. Indicativamente ogni 1500 ore di funzionamento e non meno di una volta all'anno.

SMONTAGGIO DELLA POMPA

Fare riferimento alla documentazione specifica, da richiedere la costruttore (sezione, istruzioni ecc...)
Eseguire l'arresto della pompa come indicato ai precedenti.



Prima di effettuare qualsiasi operazione, togliere la corrente e assicurarsi che non possa essere ripristinata. Assicurarsi che la pompa non possa essere avviata accidentalmente.



Seguire tutte le norme di sicurezza elencate ai paragrafi precedenti e quelli di pertinenza del paese in cui si opera.

La parte rotante della pompa, è estraibile senza dovere rimuovere il corpo pompa dalle tubazioni dell'impianto.

Prima di procedere con lo smontaggio:

- Scollegare il motore dalla rete elettrica;
- Chiudere tutte le valvole;
- Svuotare la pompa dal liquido utilizzando gli appositi tappi.

Procedura di smontaggio: Fare riferimento alla documentazione specifica, da richiedere la costruttore (sezione, istruzioni ecc...).

8. MESSA FUORI SERVIZIO E SMALTIMENTO

Al termine della vita operativa della pompa o di alcune sue parti, lo smaltimento deve essere fatto nel rispetto delle normative vigenti. Questo vale anche per il liquido contenuto, con particolare riguardo se è classificato tossico o nocivo, e per l'imballo.

Nel caso in cui sia necessario rendere il materiale al fornitore:

- svuotare completamente la pompa dal liquido e lavarla accuratamente,
- nel caso sia necessario, provvedere ad una completa decontaminazione del prodotto,
- togliere eventuali liquidi o grassi residui (lubrificanti ecc...)
- proteggere la pompa dal rischio di corrosione e imballarla accuratamente
- indicare al fornitore qualsiasi misura di sicurezza applicata



E' responsabilità di chi rende il materiale accertarsi che siano state prese tutte le misure necessarie a garantire la sicurezza del prodotto e che il reso sia in accordo alle disposizioni di legge in vigore.

9. GUASTI, CAUSE E RIMEDI

	GUASTO O INCONVENIENTE	ID		PROBABILE CAUSA		RIMEDIO
!	Portata nulla	A.1	→	Senso di rotazione sbagliato	✓	Verificare il senso di rotazione del motore. Se questo è corretto, verificare il corretto montaggio della girante rispetto al corpo pompa.
		A.2	→	Pompa non riempita con il liquido	✓	Riempire la pompa e la tubazione di aspirazione con il liquido.
		A.3	→	Presenza di aria nella pompa o nella condotta di aspirazione	✓	Verificare la presenza di perdite nella condotta. Sfiatare la pompa per far uscire l'aria.
		A.4	→	Tubazione di aspirazione non sufficientemente immersa	✓	Aumentare l'immersione dell'aspirazione al di sotto del livello del liquido.
		A.5	→	Altezza di aspirazione troppo elevata	✓	Abbassare il livello della pompa.
		A.6	→	Girante o linea di aspirazione ostruite.	✓	Verificare in particolare eventuali filtri in aspirazione e verificare la girante. Rimuovere le ostruzioni.
		A.7	→	Velocità di rotazione del motore insufficiente.	✓	Verificare la velocità di rotazione del motore. Per motori alimentati da inverter, verificare la frequenza di alimentazione.
		A.8	→	Prevalenza dell'impianto troppo elevata.	✓	Verificare l'apertura delle valvole in mandata. Calcolare la prevalenza dell'impianto e confrontarla con quella della pompa. Utilizzare una pompa con prevalenza più elevata.
!	Portata insufficiente			Cause già elencate ai punti precedenti		Considerare da A.1 ad A.7
		B.1	→	Funzionamento in cavitazione. NPSHa insufficiente.	✓	Aumentare l'NPSHa dell'impianto riducendo le perdite in aspirazione o avvicinando al pompa al liquido da aspirare.
		B.2	→	Perdite dalle tenute.	✓	Sostituire le tenute
		B.3	→	Girante danneggiata.	✓	Sostituire la girante.
		B.4	→	Anelli di usura danneggiati.	✓	Sostituire gli anelli di usura.
		B.5	→	Valvola di fondo troppo piccola	✓	Sostituire la valvola di fondo .
!	Pressione di mandata troppo bassa			Cause già elencate ai punti precedenti		Considerare: A.1, A.3 + A.7, B.2 + B.4
		C.1	→	Ostruzioni nella linea di mandata	✓	Eliminare le ostruzioni
		C.2	→	Posizionamento errato dei manometri	✓	Posizionare il manometro di mandata sulla bocca di mandata e quello di aspirazione sulla bocca di aspirazione
		C.3	→	Eccessiva usura del disco e della girante	✓	Regolare la distanza tra girante e disco di usura – paragrafo 6
!	Assorbimento elevato			Cause già elencate ai punti precedenti.		Considerare A.1, B.1 + B.3
		D.1	→	Usura o grippaggio meccanico.	✓	Verificare, e se necessario sostituire, tenute, cuscinetti, anelli di usura.
		D.2	→	Funzionamento fuori curva. La prevalenza è inferiore alla prevalenza minima ammessa.	✓	Agire sulla valvola di regolazione in mandata per aumentare la prevalenza e ridurre la portata.
		D.3	→	Eccessivo serraggio della tenuta a baderna.	✓	Allentare il serraggio della baderna.
		D.4	→	Eccessiva velocità di rotazione del motore.	✓	Verificare la corrispondenza tra velocità del motore e della pompa. Se il motore è azionato da inverter, ridurre la frequenza.
		D.5	→	Densità / viscosità del liquido più elevate di quelle contrattuali	✓	Ridurre la portata. Contattare l'assistenza tecnica.
		D.6	→	Disallineamento tra pompa e motore	✓	Verificare e riallineare pompa e motore.
		D.7	→	Problemi sul motore	✓	Fare riferimento alla documentazione del motore.
!	Vibrazioni o rumorosità elevate			Cause già elencate ai punti precedenti.		Considerare A3-A6, B1, B3-B4, D1, D2, D3, D5, D6, D7
		E.1	→	Pompa, motore o basamento non correttamente fissati	✓	Controllare il serraggio di tutti i bulloni di fissaggio
		E.2	→	Tubazioni disallineate o gravanti sulla pompa	✓	Supportare le tubazioni verificarne l'allineamento con la pompa.
		E.3	→	Cuscinetti danneggiati	✓	Sostituire i cuscinetti

10. PARTI DI RICAMBIO

Utilizzare solo parti di ricambio originali. Per le parti di ricambio fare riferimento ai cataloghi o contattare l'assistenza tecnica SAER, specificando tipo di motore, n° di matricola e anno di costruzione rilevabili dalla targa identificativa. Il presente prodotto è esente da vizi costruttivi.

1. GENERAL INFORMATION

Before performing any operation on the machine, it is indispensable that you be completely familiar with the entire use and maintenance manual. The manufacturer declines all responsibility for improper use of the product, for damage caused following operations not contemplated in this manual or unreasonable interventions. Instructions and limitations contained in this manual are in reference to standard models. For all other versions and all other situation non contemplated in the manual you should contact the technical service.

Terminology:

- Pump: bare-shaft pump, without motor, couplings and/or additional accessories (fig. 1)
- Group: set consists of pump, motor, coupling and base-plate assembled (fig. 2)

2. SAFETY INFORMATION



WARNING

Cautionary warning to be followed to guarantee the safety of the operator and those persons present in the work area.

Failure to comply with instructions may result in electric shock.

Failure to comply with instructions may result in damage to the motor pump or to the system.

	<p>Each transport, installation, connection, setting at work, control and eventual maintenance or stop operation shall be executed by trained and qualified staff. Furthermore, possible local regulations or directions not mentioned in this manual must be taken into consideration as well. For trained and qualified staff make reference to the definition stated in the IEC 60364.</p> <p>The appliance is not to be used by children or persons with reduced physical, sensory or mental capabilities, or lack of experience and knowledge, unless they have been given supervision or instruction.</p> <p>Install the electric pump so as to avoid accidental contacts with people, animals or property.</p> <p>It is forbidden to use the pump / electric pump in case of damages or anomalous operations.</p> <p>Tampering with the product is prohibited.</p> <p>The user is responsible for dangers or accidents in relation to other persons and their property: it must be taken all the necessary precautions to avoid risks or consequent damages to the inadequate or inefficient operation of the product.</p> <p>Use the pump / electric pump only for the purposes described in Paragraph 4. Any other use can be a cause of accidents.</p> <p>Verify the conformity of the product to the local prescriptions in force.</p>
	<p>Before executing any operation, the feeder cables shall be disconnected.</p> <p>Never touch the electric pump while it is working.</p>
	<p>The pumps are capable of operating properly with no problems only if the installation is correct and the required maintenance is guaranteed. Carefully follow the instructions of this manual. Use the pump/group only when in perfect condition and correctly assembled. Must also be applied to the relevant National and Local Regulations in force regarding safety, during transport, installation, electric connection, installation, operation and eventual maintenance or demounting.</p>

3. TRANSPORT, HANDLING AND INTERMEDIATE STORAGE

RECEIVING THE PRODUCT

When receiving the product it is necessary to verify that:

- during the transportation it have not restored damages: in case of damages, even if exterior, write a note of reserve on the documents of transportation and inform the conveyer.
- the supply correspond to the order: in case of deficiencies, write a note of reserve on the documents of transportation and inform the conveyer.

3.2 HANDLING

	<p>Use suitable means for lifting and transporting the pump / electric pump: it may be damaged if it is knocked or if it falls, even if there is no apparent external damage, and it may also damage things or persons.</p> <p>Use ropes, straps or chains suitable for the purpose: for the weights of the complete set or of the individual components (pump, motor, coupling, base ...), refer to the drawings and technical documentation submitted. If necessary, contact the technical support service.</p>
	<p>Make sure that the lifting means adopted have a capacity adequate to the load to be lifting and that they are in good condition.</p> <p>Do not pause or pass under the load during lifting or transport.</p> <p>Use suitable auxiliary means of support during the operations of coupling, installation, maintenance etc.</p>



Use, during any operations, the necessary individual devices of protection (ex: gloves, glasses etc.)
Adjust the length of the cables or belts so that the load is maintained horizontal.
Always comply with general and local regulations in force.
The pump is supplied packed in protective packaging which must be removed just before installation. Appropriate measures must be taken to prevent contamination of materials and articles themselves, in order not to deteriorate the water quality post then in contact with them.

Handling of the bare shaft pump

To lift the pump, harness it as shown in the picture FIG.3, by passing the ropes around the bearing supports.



Do not attach lifting devices to the shaft end of the pump. The angle of pull must not be greater than 90°

Handling of the complete set

Set with total load up to 1500 kg: Sling the group as in Fig. 4 or, if present, use the holes or lifting pins made in the basement.
Set with total load higher than 1500 kg: it is not recommended to lift the complete set assembled. Lift the single components (pump, motor, coupling, base). In case it is necessary to enliven the entire group, proceed like in figure 4.



Do not attach lifting devices to the shaft end of the pump or to the eyebolts of the motor. The angle of pull must not be greater than 90°

STORING

WARNING

Storage conditions: store the pump / set in a covered and dry place, lacking dust, freeze and vibrations.
Storage temperature= min 0°C - max 50°C
Metallic exposed surfaces (shaft ends, flanges) must be protected in a suitable way to prevent corrosion.
If you plan to store the pump or the complete set, for a long period of time (more than one month), it is necessary to perform the following operations monthly:

- verify that the preservation status of the pump / complete set and paying more attention to the non-painted surfaces;
- check with the appropriate tools, the free rotation of the shaft;
- check the condition of lubricating bearings.
- Once a month, rotate shaft by hand, in order to keep the bearings protected by the lubricant.
- For versions with oil lubricated bearings: fill the oil chamber to the brim. During the put on use, drain the oil and fill the chamber up to the appropriate level.

For any problem replace or recondition the damaged parts prior the use.

4. TECHNICAL SPECIFICATIONS AND USE

DESCRIZIONE DEL PRODOTTO

NCA: End-suction centrifugal pump with axial suction;

NCAZ : complete set with pump and motor coupled together by mean of an elastic coupling, on a base plate.

The pump / electric pump's identification and technical data are listed on the name plate which certify the conformity to CE norms (FIG.5). In case of pump and motor assembled, a name plate will state for the hydraulic part and another one for the motor; in case of pumps sold without motor, there will be the name plate with the hydraulic data only.

WARNING

In case of a bare shaft pump, the useful output power provided by the motor must be above the power absorbed by the pump.



Do not use the pump for rotating speeds higher than those indicated on the data plate.

General Specifications

- ✓ End-suction centrifugal pump (ESOB axial suction) , single stage.
- ✓ " back pull out " system: the hydraulic part is removable without the need to remove the pump from the piping .
- ✓ Horizontal or vertical installation on request (with suction down)
- ✓ Pump body divided radially and integrated with feet .
- ✓ Impeller:
 - NCA- C version with closed impeller ;
 - NCA- O version with open impeller ;
 - NCA- V version with vortex impeller ;
- ✓ Ball bearings , permanent grease lubrication (standard) or in oil bath (optional)
- ✓ Shaft seal : stuffing box (standard) , mechanical seal according to EN12756 (optional)

For the characteristics of the motor , refer to the motor manual .

USE – STANDARD VERSIONS

Free passage: according to the type of impeller and the pump type . Refer to the technical documentation (data sheet of the pump) .
 Maximum content of solids : according to the type of impeller and the pump type . Refer to the technical documentation (data sheet of the pump) .

For the special versions, refer to the specific technical literature (technical data, drawings, etc. ...).

Limitation for use

Passing of solids: max 2 mm.


Max working time with closed delivery: 2 min.

Temperature of the pumped liquid: min -15°C max 120°C.

Max starts / h equally distributed: Refer to the motor instruction manual

Maximum working pressure: refer to pump name plate

Max ambient temperature: 40°C (higher temperature on request).

	Never use the pump for operating pressures higher than those indicated on the data plate.
--	---


Pumping of liquids with different characteristics from the water


Performance refers to liquids with the same characteristics of the water (density , viscosity and temperature) . For liquids with different physical characteristics , performance must be recalculated .

WARNING	For liquids with a density greater than that of water , the power absorbed increases proportionally with the density . Check that the motor is coupled with adequate power .
----------------	--

WARNING	For abrasive substances , verify that the maximum content of solids does not exceed that specified in the data sheet of the pump .
----------------	--

NOT FORESEEN AND IMPROPER USES


	<p>Don't use the pump/electric pump for applications not covered from EN 809 standard.</p> <p>Never use the electric pump in explosive atmospheres, hazardous area or to pump inflammable or dangerous liquids.</p> <p>Don't use the pump in case of abnormal pressure (ex: water hammer)</p> <p>Avoid dry operation of the pump.</p> <p>It is forbidden to use the pump / electric pump in case of damages or anomalous operations.</p> <p>Always use the pump with a delivery (flow and head) included in the working diagram.</p> <p>Pumps already used to pump toxic or harmful liquids or other liquids other than potable water may not be used for pumping water intended for human consumption.</p>
---	---


	Please refer to the motor instruction manual for others limitation of use and safety warnings
---	---


PREVENTION OF FORESEEABLE MISUSE

WARNING	<p>Always use the pump with a delivery (flow and head) included in the working diagram. Do reference to the name plate and the technical documentation.</p> <p>Do not operate the pump under the minimum head.</p> <p>Do not use the pump beyond the limits specified.</p>
----------------	--

5. INSTALLATION


	<p>Never use the electric pump in explosive atmospheres, hazardous area or to pump inflammable or dangerous liquids.</p> <p>For the classification of the risky places, refer to local regulations .</p>
---	--

	<p>Use suitable means for lifting and transporting the pump / electricpump.</p>
---	---

	<p>Before executing any operation, turn off the power and prevent it from being reconnected.</p>
---	--

PRELIMINARY VERIFICATIONS

WARNING	<p>Verify that the data shown on the plate, and in particular, power, frequency, voltage, absorbed current, are compatible with the characteristics of the electric line or current generator available. In particular, the voltage of the line voltage can have a variance of $\pm 5\%$ from the nominal voltage value on the plate.</p> <p>Verify that the protection and insulation grade indicated on the plate are compatible with the environmental conditions.</p> <p>Verify that the chemical/physical characteristics of the liquid to be moved correspond to those specified on the order.</p> <p>Verify that the pump has not been exposed to the weather inclemency.</p> <p>Verify the environmental conditions: SAER pumps can be installed in enclosed or, at any rate, protected areas, with maximum ambient temperature of $+ 40\text{ }^{\circ}\text{C}$ (higher temperature on request) in a non-explosive atmosphere.</p> <p>Contact the customer care in case of ambient temperature $+40^{\circ}\text{C}$ or altitude over 1000m above sea level.</p> <p>The connection to the water supply must be done in the respect of the local and national standards of the place where the pump is installed.</p> <p>Verify that the pump's flow rate and head correspond to the required characteristics.</p> <p>Before connecting the pipes to the relative openings, make sure that the rotating part of the pump turns freely and is not hindered.</p> <p>In case of problems please contact our technical assistance servicing.</p>
----------------	--

	<p>The connection to the power grid must be done in the respect of the local and national standards of the electric system of the place where the pump is installed.</p>
---	--

5.2 PLACE OF INSTALLATION

WARNING	<p>Prepare a concrete base for the complete set, and raise it, up to the required height (minimum 30 mm).</p> <p>Make sure that the pump's support surface is solid and even (so that it rests on all the feet) and that the load capacity of the surface is adequate for the weight shown on the plate.</p> <p>Verify that the surrounding area is sufficient for ventilation and allows movement in the case of maintenance.</p> <p>Select suitable point and area of fixing: verify the prevention of possible vibrations to the surrounding structures.</p> <p>Check that the strength of the concrete foundations is appropriate and complies with current relevant regulations.</p> <p>It is recommended for the foundation base, a weight about five times major then the weight of the complete set.</p> <p>The pump/electric pump must be installed as close as possible to the suction point of the liquid.</p> <p>The available NPSH value in the lifting plant must be always bigger than the pump's NPSH , both in installation under head and over head in order to avoid cavitation.</p> <p>As far as hot liquids are concerned, NPSH must be re-calculated, in order to obtain the required head in any case.</p>
----------------	---



If you pump toxic or harmful liquids or at high temperatures, it is important to taken all necessary precautions to avoid any loss and/or leakage that could cause damage to persons, animals, property or to he environment.

5.3 BASEMENT FIXING TO THE GROUND (fig.7)

- i. Insert the anchor bolts into the appropriate basement holes and into the basic foundation.
- ii. To position the complete set, at the required height, insert the shims, under the basement, and closed to the anchor bolts, in an intermediate positions. If the basement is provided with threaded holes, use a screw instead of the shim for the leveling.
- iii. Perform a first alignment between pump and motor.
- iv. Fix the anchor bolts with the proper product (pourable mortar for anchors)
- v. When bolts are anchored, proceed to a first tightening of the screw nuts bolts.
- vi. Recheck the alignments between complete set and pipes and between pump and motor, then, if necessary, make the correction needs.
- vii. Use the anchor mortar to "drown" the base. This, together with the basic foundation, will build a very rigid base for the pump. Moreover, if necessary, before to drip the mortar, build a mortar containment basin around the basement.

CONNECTING THE PIPES

WARNING	The pump maximum working pressure can't be bigger than the PN pump nominal pressure. Pipes must be suitable for the pump maximum working pressure.
WARNING	The intake and delivery pipes must not transmit forces to the pumps/ electric pump due to their own weight and/or heat expansion, at the risk of possible liquid leaks or breaking the pump. For this reason, the pipes must be supported by anchorages and, if necessary, expansion joints must be inserted in the appropriate positions. Refer to TAB.II for permissible forces and moments at pump nozzles. Pumps don't have to transmit vibrations to the pipes, therefore insert anti-vibration couplings both in suction and delivery.
WARNING	Install non return valve on the discharge side. Install gate valve both in suction and discharge side.

The intake pipe must always be perfectly air tight and not positioned horizontally, but must always rise towards the pump. On the other hand, in the case of operation under water head, the intake pipe must always slope down towards the pump. For this reason, any fitting cones 1 must be eccentric and oriented to avoid the formation of bubbles during priming or operation.

It is a good idea to protect the pump by inserting a filter on the intake pipe; especially during the initial period of operation, the pipes release slags capable of damaging the pump seals. The filter must have a mesh less than 2 mm and a free passage area of at least 3 times the section area of the pipe so as to avoid excessive losses of head.

To adjust the flow rate, it is a good idea to install a shutter on the delivery pipe.

The diameter of the pipe must be such that the speed of the liquid never exceeds 1,5 - 2 m/s at intake and 3 – 3,5 m/s at the delivery. In any case, the diameter of the pipe must not be less than the diameter of the pump openings. The suction piping must be absolutely hermetic and for the catalogue data it must have the diameters of TAB.III (pipes of smaller diameters reduce the delivery values).

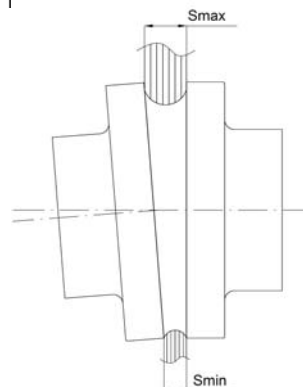
After having performed the controls listed, connect the pipelines to the pump.

ALIGNEMENT

WARNING	Although the group has already been fully aligned before shipment, it is necessary to check and recalibrate the alignment after having installed the complete set.
----------------	--

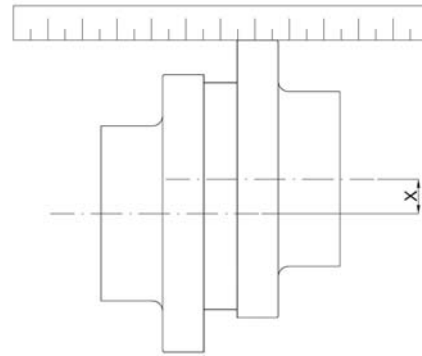
- i. Remove the coupling guard.
- ii. Check the angular alignment through a feeler gauge: the angular displacement has to be measured as the difference of the gap between the two half coupling and seeds must be within the following I

1/min	750	1000	1500	1800	3000	3600
Smax – Smin (mm)	0,25	0,2	0,2	0,15	0,15	0,1



- iii. Check the radial displacement of the two semi-couplings by using a bracket or a comparator. The radial displacement must be included within the following limits:

1/min	750	1000	1500	1800	3000	3600
Xmax	0,25	0,2	0,2	0,15	0,15	0,1



- iv. If necessary, correct the angle alignment by moving the motor (through the use of the shims or, through the adjustment screws placed in the feet of the motor, if equipped).
v. When the alignment is completed, replace the coupling guard.

WARNING	Do not use the pump without the properly coupling guard, installed in the appropriate way. The coupling guard and coupling must not touch each other.
----------------	---

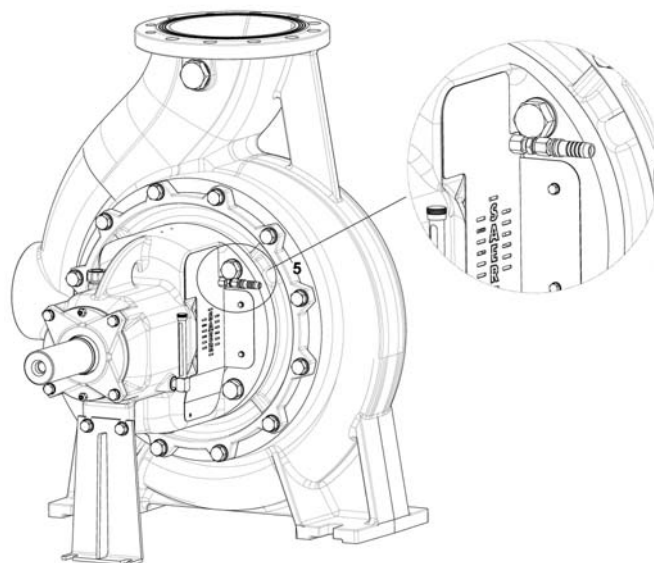
AUXILIARY CONNECTIONS

WARNING	Verify the presence and proper installation of the necessary auxiliary connections.
----------------	---

Pumps with line seal flushing

Connect the line flushing of the mechanical seal

WARNING	The pressure of the seal flushing liquid must be greater than the operating pressure of the pump. For flushing use clean water at ambient temperature.
----------------	--



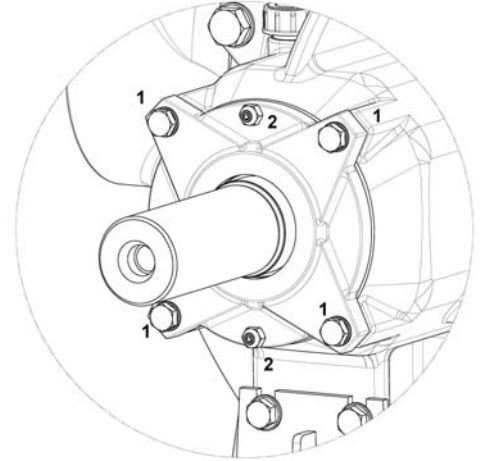
ADJUSTING THE DISTANCE BETWEEN ROTOR AND WEAR DISC

NCA series pumps are equipped with a system for adjusting the distance between impeller and wear disc.

This system allows to maintain unchanged the performance of the pump over time, even in the event of pumping of abrasive substances .

The distance can be set as shown:

1. Stop the pump and make sure that it can not be restarted accidentally
2. Loosen the screws in figure 1 ;
3. Turn the grain 2 clockwise to increase the distance between the impeller and the disc ;
4. Adjust ,
5. Tighten the screws 1 ;
6. Start the pump and check the performance ;
7. Repeat steps 1 to 6 until obtaining the desired performance



ELECTRICAL CONNECTIONS



The connection to the power grid must be done in the respect of the local and national standards of the electric system of the place where the pump is installed.

CHECKS ON THE ELECTRICAL SYSTEM



Verify that the electrical system corresponds to the CEI EN 60204-1 standard and to the local and national standards of the electric system of the place where the pump is installed.

Verify:

- the existence of an earth connection,
- the presence of an omni-polar switch disconnecter that can disconnect all the feeding cables to insulate the motor in case of malfunction or small maintenance operations (the disconnection device from the supply mains must be over-voltage III category)
- the presence of an emergency stop button.
- The presence of a residual current device (RCD) with rated residual operating current not exceeding 0,03 A.
- for three-phase pumps and for pumps without integrated protection device: the presence of a thermal protection device adjusted on a maximum absorbed current not higher than 5% the current stated in the label and with an operating time lower than 30 seconds.

The feeding cable must have adequate section in order to avoid a voltage drop greater than 3 % of the nominal voltage and to operate within the rated temperature.

For further limitations, please refer to the motor instruction manual.

ELECTRICAL CONNECTION



Furthermore, respect the connection diagrams supplied with the motor and with the control panel. Perform the earth connection before all the other connections. Verify the correct operation of the electric equipment (control panel etc...)

WARNING

Set properly the values of the electrical devices (protections, electronic devices etc...)

WARNING	Avoid dry operation of the pump, even for few instants.
----------------	---

6. SETTING AT WORK, OPERATION AND STOP

FILLING AND PRIMING THE PUMP

Priming over head (liquid level on the suction side lower than the pump).

- i. Close the gate valve on the delivery side
- ii. Unscrew the venting cap (Fig.6)
- iii. Fill the pump and the suction side
- iv. Make sure that all the air is leaked out from the pump.
- v. Once the filling is finished, close completely the caps.

Priming under head (liquid level on the suction side higher than the pump)

- i. Close the gate valve on the delivery side
- ii. Unscrew the venting caps (FIG.6)
- iii. Open the gate valve on the suction side
- iv. Waiting for the exit of the water from the venting caps.
- v. Once that the water exits without air presence, close the caps

WARNING	The priming operation must be repeated in case of long periods of inactivity and whenever necessary.
----------------	--

WARNING	<p>Check the right setting for auxiliary connection:</p> <ul style="list-style-type: none"> • Venting and drain holes must be closed • In case there are some flushing lines for the seals, they must be open.
----------------	--

6.2 CHECKING OF THE ROTATION WAY

WARNING	Remove any lifting device before starting the pump.
----------------	---


Verify that the rotation direction of the electric pump corresponds to that indicated by the arrow on the pump body. Rapidly apply and remove voltage and observe the rotation direction of the motor cooling fan through the holes of fan guard. In the event that the pump is rotating in reverse, reverse two phases on the terminal board.

WARNING	The checking of the rotation way must be repeat every time the motor is connected.
----------------	--

WARNING	<p>In order to avoid serious damages to the components we recommend:</p> <ul style="list-style-type: none"> • do not leave the pump run without liquid; • do not run the pump for a long period with the delivery valve closed; • do not run the pump in cavitation.
----------------	---

Do the starting as shown in the paragraph Starting

6.3 STARTING

	Before starting the group be sure that all the prescriptions and the controls described in the previous paragraphs are respected.
---	---

After having done the electrical connection and the priming:

- i. Fully open the gate valve in suction.
- ii. Keeping the gauge valve closed on the delivery side, feed current, waiting for the pump to reach full operating speed.
- iii. Slowly open the valve on the delivery until you achieve the desired flow rate.

6.4 CHECKS WHILE RUNNING

After a sufficient period of time to reach normal operating conditions, verify that:

- There are no liquid leaks (for soft packing seal, do reference to the specific section of this manual)
- There are no vibrations or anomalous noises.

- There are no oscillations of the flow rate.
- Ambient temperature does not exceed 40 °C
- The temperature of the pump body does not exceed 90 °C.
- The motor's current absorption does not exceed that shown on the plate.

In the presence of even only one of these conditions, stop the pump and find the cause.

WARNING	In the event that the surface of the pump is hotter than 50 °C, we recommend protecting it against accidental contact, such as using grates or shielding, in such a way that however does not affect correct ventilation.
----------------	---

WARNING	The pump maximum working pressure can't be bigger than the PN pump nominal pressure.
----------------	--

6.5 CHECKING OF THE SEAL

MECHANICAL SEAL

The mechanical seal does not require regulations and/or maintenance. It's possible a loss of liquid during the first instants of operation due to the arrangement of the seal. If the loss should not stop, stop the group and research the cause.

SOFT PACKING

- i. Regulate the tightening of the soft packing after about 30 minutes of working.
- ii. After the tightening of the soft packing, wait some minutes: the loss of liquid have to be equal to a light dripping (between the 20 and the 100 drops per minute).
- iii. If necessary, modify the tightening of the soft packing.
- iv. After some hours of operation, verify again the dripping.

WARNING	The lack of dripping from the packing seal could result in heavy damage of the seal: don't tight too much the soft packing. Ensure the dripping also in minimum pressure condition.
----------------	--

For pumps with line seal flush : make sure the line is connected and that the pressure of the flushing liquid is sufficient.

6.6 STOP THE PUMP/ELECTROPUMP

- i. If the non-return valve is not present, close the gate valve on the delivery pipe.
- ii. If there is no foot valve present, close the gate valve on the suction pipe.
- iii. Stop the electrical feeling


WARNING	If the pump / electric pump remains inactive at low temperatures or, at any rate, for a period exceeding three months, it is a good idea to empty the pump through the specific cap.
----------------	--


6.7 STORAGE

Pump installed, not in operation but ready to be started up: operate the pump for at least 10 minutes once a month.

Pump removed from the system and put into storage: clean the pump and protect its surfaces from corrosion by applying appropriate products.

7. MAINTENANCE

	Before executing any operation, turn off the power and prevent it from being reconnected.
---	---

	In the event it is necessary to perform any type of maintenance, the following precautions must be observed: <ol style="list-style-type: none"> i. disconnect the pump motor from the electrical system; ii. wait until the temperature of the liquid is such not to create a danger of burns; iii. if the liquid handled by the pump is harmful for one's health, it is indispensable to observe the following warnings: <ol style="list-style-type: none"> a. the operator must wear suitable individual protection devices (mask, goggles, gloves, etc.); b. the liquid must be carefully collected and disposed of with respect for current law; iv. the pump must be washed inside and out, disposing of the residues as said above.
---	--



The surfaces of pump and motor can reach high temperatures. Wait to cool before handling and use appropriate personal protection.

WARNING

Schedule a regular cycle of maintenance based on the type of employment and conditions of use.

7.1 OPERATIONS NEEDED EVERY 1000 WORKING HOURS AND NOT LESS THAN ONCE A YEAR

Check:

- the state and the temperature of the bearings;
- the level of vibrations at the bearing housings;
- the condition of the lubricant for bearings lubricated with oil or outside greaser;
- seals conditions:
 - mechanical seals must not have any leaks;
 - for soft packing seals, dripping must be on the initial values
- the gaskets conditions: there must be no leakages;
- alignment of the complete set;
- performances of the pump (flow / head);
- motor data (current consumption, value and imbalance of voltages, isolation, vibrations, etc. ...): refer to motor instruction;
- the condition of all electrical connections (terminal, grounding, control panel, etc. ...);

Record data and keep them for future reference.

WARNING

Perform measurements with appropriate instruments.

7.3 OPERATIONS NEEDED EVERY 30000 WORKING HOURS

Check:

- The conditions of the shaft protections: wear rings and bushings;
- The conditions of the shaft;
- The conditions of the impeller.

7.4 LUBRICATING THE BEARINGS

Check the bearing type in the specific technical documentation

Pumps with the bearings permanently lubricated with grease (version supplied a standard)

The bearings are of the permanently lubricated type (with grease) and they do not request any maintenance. The intervals of the indicative changing are indicated in the table VII (foreseen duration according to L₁₀).

Pumps with oil bath bearing (version supplied upon request)

WARNING

Pumps with bearings in oil bath are shipped without oil inside. Before starting, the pump must be plugged with the lubricating oil in the bearing support.

WARNING

Use a constant level oiler (supplied on request). Replenish and top up the oil, through the oiler.

WARNING

It is oil supplier's responsibility to indicate an oil with suitable characteristics.

WARNING

Do not mix different types of oil.
Do not introduce contaminating substances inside the bearing, the support and in the oil.

	<p>Oil filling procedure</p> <p>Pour the oil from the cap (1)- Chek that the level arrive to the middle of the control window (red dot - 4) – This is the necessary quantity of oil for pump operation. Open the oiler (2) and pour the oil in the overtuned bulb. Once the bulb (4) is returned to its position, the quantity of oil must be such that, its level in the oiler is about at the center line of the bearing (3). This is the level in the oiler only and constitutes the oil reservoir which progressively over time is consumed.</p>
--	---

Characteristics of the oil to be used for the normal working conditions (Tamb.= -10°C – 40°C, Tmax bearings = 110°C) - the following indications are of general character

- Basic oil: mineral (suggested) or synthetic
- Viscosity Index– VI min: 95
- ISO Viscosity Grade ISO VG: 46
- Working temperature: -10°C / + 170°C
- Flash point > 200°C

Some types of the oil that are possible to be used

- AGIP ARUM HT

The relubrication breaks has to be based on the type of use. Approximately every 1000 - 1500 working hours and not less than once a year.

7.5 PUMP DISASSEMBLY

Refer to specific literature, and require it to the manufacturer (section, instructions etc ...)

Execute the pump stop as indicated above.



Before executing any operation, turn off the power and prevent it from being reconnected. Assure that the pump cannot be started accidentally.



Follow all safety rules, listed in the previous paragraphs and those, pertaining the country where it operates.

La parte della pompa, è estraibile senza dovere rimuovere il corpo pompa dalle tubazioni dell'impianto.

Before proceeding with the disassembly:

- Disconnect the motor from the electricity network;
- Close all valves;
- Drain liquid from the pump using the appropriate plugs

Dismantling procedure: refer to specific documentation.

8. DECOMMISSIONING AND DISPOSAL

At the end of the operating life of the pump/electropump or any of its parts, it must be disposed of in observance of current regulations. In case you need to return the material to the supplier :

- completely empty the pump from the liquid and wash it carefully
- if necessary, provide for a complete decontamination of the product,
- remove any liquids or grease residues (lubricants etc ...)
- protect the pump from corrosion and pack it carefully
- indicate to the supplier any security measure applied
-



It is the responsibility of who returns the materials to take all measures necessary to ensure the safety of the product and that the return is in accordance with the regulations of applicable law.

9. TROUBLESHOOTING

FAILURES OR MALFUNCTIONS	ID	PROBABLE REASONS	REMEDY ACTIONS
! No flow	A.1	⇒ Wrong direction of rotation	✓ Verify the rotation direction of the motor. If correct, verify the right assembly of the impeller with the pump body.
	A.2	⇒ Pump not filled with the fluid	✓ Fill the pump and the suction pipe, with the fluid.
	A.3	⇒ Air presence in the pump or in the suction pipeline	✓ Verify the possible losses of the pipeline. Breathe the pump in order to get out the air.
	A.4	⇒ Suction pipeline not enough immersed.	✓ Increase the immersion of the suction, that is sublevelled
	A.5	⇒ Suction head too raised	✓ Low the level of the pump
	A.6	⇒ Impeller or suction line clogged.	✓ Check any eventual obstruction of the suction filters and of the impeller. Remove the obstruction.
	A.7	⇒ Insufficiency of the motor rotation speed.	✓ Check the motor rotation speed. For motors powered by inverter, check the feed frequency.
	A.8	⇒ Head of the pumping plant too high.	✓ Check the outlet valves holes. Make a calculation of the pumping plant and compare it with the one of the pump. Use a pump with higher head.
! Insufficient flow rate		⇒ Reasons already listed on previous points	Consider points: from A.1 to A.7
	B.1	⇒ Cavitation functioning. NPSHa insufficient.	✓ Increase the pumping plant NPSHa, reducing the suction losses, or approaching the pump to the fluid that has to be aspirated.
	B.2	⇒ Losses from the seals.	✓ Replace the seals
	B.3	⇒ Damaged impellers.	✓ Replace the impeller.
	B.4	⇒ Damaged wear rings.	✓ Replace the wear rings.
	B.5	⇒ Foot valve too slim	✓ Replace the foot valve .
! Outlet pressure too low		⇒ Reasons already listed on previous points	Consider points: A.1, A.3 ÷ A.7, B.2 ÷ B.4
	C.1	⇒ Outlet line obstructions	✓ Remove the obstructions
	C.2	⇒ Pressure gauge wrong positioning	✓ Position the outlet pressure gauge on the outlet and the inlet pressure gauge on the inlet
	C.3	⇒ Excessive wear of the wear disc	✓ Reduce the distance between the impeller and the disc (
! HIGH ABSORPTION		⇒ Reasons already listed on previous points.	✓ Consider points: A.1, B.1 ÷ B.3
	D.1	⇒ Usury or mechanical seizure	Check and, where necessary, replace seals, bearings and wear rings.
	D.2	⇒ Functioning out of performance curves. The head is lower than the minimum head allowed	✓ Act on the outlet regulation valve to increase the head and low the flow rate.
	D.3	⇒ Excessive tightening of the soft packing.	✓ Relax the tightening of the soft packing.
	D.4	⇒ Excessive speed of the motor speed rotation.	✓ Check the correspondence between motor speed and pump. When the motor is powered by inverter, low the frequency
	D.5	⇒ Fluid density / viscosity higher than of the contractual ones	✓ Low the flow rate. Call the technical assistance
	D.6	⇒ Misalignment between pump and motor	✓ Check and realign pump and motor.
	D.7	⇒ Motor problems	✓ Refer to motor informations.
! VIBRATIONS OR HIGH NOISE		⇒ Reason already listed on previous points.	✓ Consider points: a3-a6, b1,b3-b4,d1,d2,d3, d5,d6, d7
	E.1	⇒ Pump, motor or basement not properly setted	✓ Check the tightening of all anchor bolts
	E.2	⇒ Pipeline misaligned or imposed on the pump	✓ Support the pipes checking their alignment with the pump.
	E.3	⇒ Damaged bearings	✓ Replace the bearings

10. SPARE PARTS

Use only original spare parts. To order spare parts, refer to the catalogues or contact the SAER Technical assistance specifying the kind of the motor, the serial number and the year of manufacture (all these data are to be found in the identification plate). This product is free from the manufacturing defects.

DICHIARAZIONE DI CONFORMITA'

La Ditta SAER Elettropompe S.p.A. con sede in via Circonvallazione, 22 - 42016 Guastalla (RE) - Italy, dichiara che le pompe / elettropompe a girante singola per il sollevamento di acque pulite serie

NCA.... / NCAZ

sono conformi alle prescrizioni della

Direttiva macchine (2006/42/EC)

Direttiva Compatibilità Elettromagnetica (2004/108/EC)

DECLARATION OF CONFORMITY

SAER Elettropompe S.p.A. with headquarters at Via Circonvallazione, 22 - 42016 Guastalla (RE) - Italy, hereby declares that the pumps / electricpumps with single impeller, for clean water raising, series

NCA.... / NCAZ

are in conformity with the relevant provisions of the **Machinery Directive (2006/42/EC)**

Electromagnetic compatibility – directive (2004/108/EC)

Legale rappresentante - Legal representative • Representante legal • Représentant légal • Representante legal • Legalер Vertreter •
Законный представитель: Favella Franco



Persona autorizzata a costituire il fascicolo tecnico - Person authorised to compile the technical file - Persona facultada para elaborar el expediente técnico - Personne autorisée à constituer le dossier technique - Der Befugte für die Zusammenstellung der technischen Unterlagen - Pessoa autorizada a compilar o processo técnico - Уполномоченный по составлению технической документации
SAER Elettropompe S.p.A. , via Circonvallazione, 22 - 42016 Guastalla (RE) - Italy

Guastalla (RE) – Italy - 01/01/2015

SAER can alter without notifications the data mentioned in this manual.
Keep the manual for future reference
For more information visit www.saerelettropompe.com or contact SAER

Organization with
Certified Quality System
ISO 9001:2008

SAER[®]
ELETTROPOMPE

SAER ELETTROPOMPE S.p.A.
Via Circonvallazione, 22
42018 Guastalla (RE) Italy
Tel. 0522.83.09.41 - Fax 0522.82.69.48
e-mail: info@saerelettropompe.com
<http://www.saerelettropompe.com>