

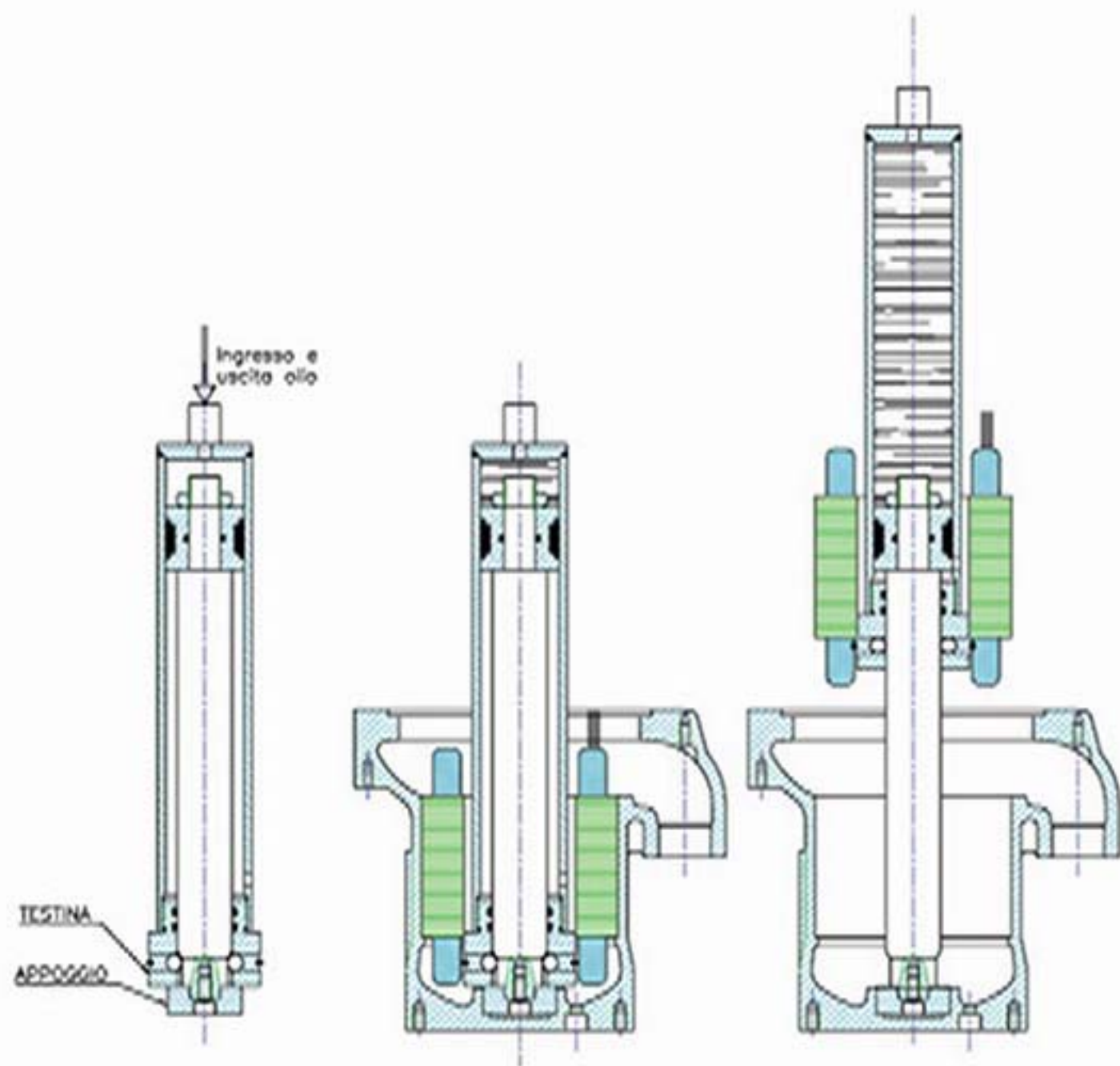
**ESTRATTORE**

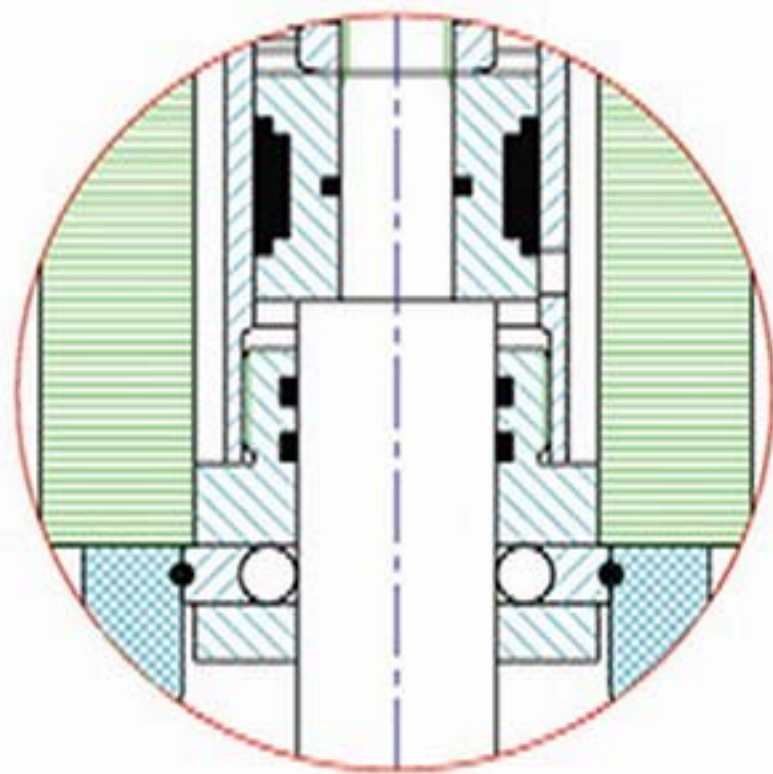
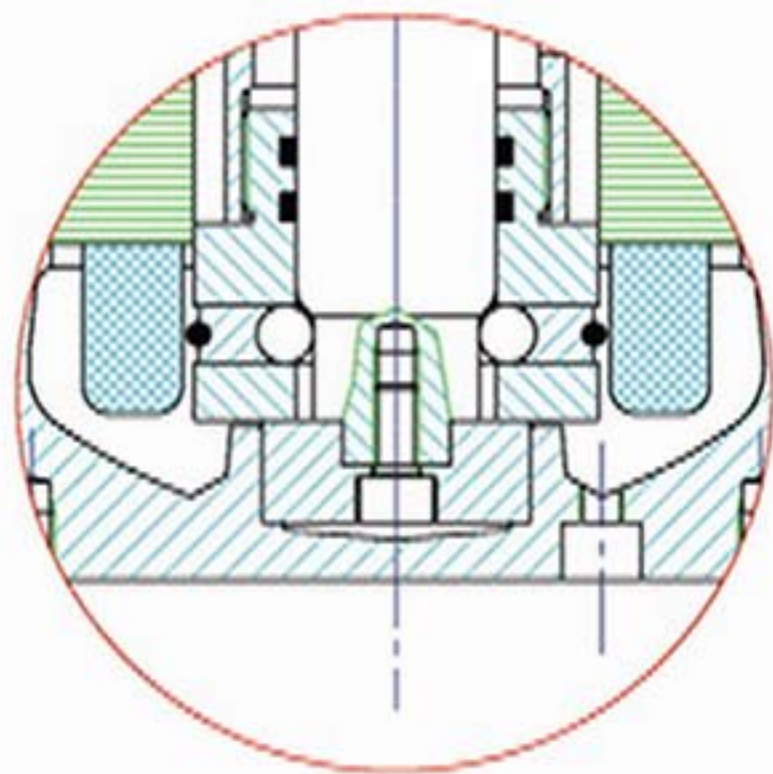
**HYDRAULIC PULLER  
(EXTRACTOR)**

2.25 min

**Estrattore motore elettrico con  
attuatore oleodinamico senza  
riscaldare la carcassa.**

***Removing the stator using  
hydraulic puller (extractor)***







**Assemblare sull' estrattore la buossola di espansione in base al tipo di motore da estrarre**  
**Place the "Right Clamp" in accordance to the motor size on the Hydraulic Puller (Extractor)**



**Posizionare l'estrattore sul fondo della carcassa**  
**Place hydraulic puller along axis of the motor in**  
**such a way the clamps touch the bottom surface.**



**Mettere in pressione l'estrattore**  
***Apply pressure at hydraulic puller***



Labussola interna si espande e trascina lo statore  
*The clamp will expand and the push the coil  
windings out*





**Rimuovere statore ed estrattore**  
***Take out the coil winding***



**Aprire valvola di pressione**  
***Release the hydraulic pressure***



**Riposizionare l' estrattore nella posizione iniziale**  
***Put back the puller in initial position and take out***  
***the winding.***

 **FAGGIOLATI PUMPS** S.p.A  
www.faggiolati pumps.it  
Tel. (+39) 0733 209401



**Kit Riparazione**  
**Service kit**



*Particolare del pistone e della bussola d' espansione*  
*The clamp expands as the piston move out*

**GRAZIE PER L'ATTENZIONE**  
**THANKS FOR YOUR**  
**ATTENTION**

**[www.faggiolatipumps.it](http://www.faggiolatipumps.it)**

altre informazioni e filmati sono disponibili  
For more information & videos visit:  
[www.faggiolatipumps.it/video](http://www.faggiolatipumps.it/video)